



Beknopte installatiehandleiding

Zonne-omvormer

M50A_260 (Delta-onderdeelnummer RPI503M260000, productversie L of M)



België



Nederlands



Deze beknopte installatiehandleiding geldt voor de volgende modellen omvormers:

M50A_260 (RPI503M260000)

Productversie L en M

Contactgegevens klantenservice:

Delta Electronics (Nederland) B.V.

Tscheulinstrasse 21

79331 Teningen

Deutschland

Geautoriseerde vertegenwoordiger voor dit product in de EU:

Delta Electronics (Nederland) B.V.

Zandsteen 15

2132 MZ Hoofddorp

Nederland

Deze beknopte installatiehandleiding bevat alle informatie die nodig is om de omvormer te installeren en in gebruik te nemen. Deze is echter niet bedoeld voor het plannen van de installatie of inbedrijfstelling. Bovendien kunnen de technische en wettelijke voorschriften sinds de productie van deze omvormer zijn gewijzigd. Controleer daarom **altijd** voor aanvang van de installatiewerkzaamheden via solarsolutions.delta-emea.com of er een nieuwere versie van deze beknopte installatiehandleiding of van het uitgebreide installatie- en gebruikshandboek beschikbaar is.

GEVAAR



Elektrische schok

Tijdens bedrijf staat de omvormer onder levensgevaarlijke spanning. Nadat de omvormer van alle stroombronnen is gescheiden, kan er nog maximaal 60 seconden lang spanning in de omvormer aanwezig zijn.

Voer voorafgaand aan werkzaamheden aan de omvormer daarom altijd de volgende stappen uit:

1. Draai de DC-scheidingschakelaar in de stand **OFF (UIT)**.
2. Scheid de omvormer van alle AC- en DC-spanningsbronnen en zorg ervoor dat geen van de verbindingen onbedoeld opnieuw tot stand kan worden gebracht.
3. Wacht ten minste 60 seconden totdat de inwendige condensatoren zijn ontladen.

GEVAAR



Elektrische schok

Op de DC-aansluitingen van de omvormer kan levensgevaarlijke spanning staan. Als er licht op de zonnepanelen valt, beginnen deze meteen stroom op te wekken. Dit gebeurt ook wanneer het licht niet rechtstreeks op de zonnepanelen valt.

- ▶ Scheid de omvormer nooit van de zonnepanelen als deze onder belasting staan.
- ▶ Draai de DC-scheidingschakelaar in de stand **OFF (UIT)**.
- ▶ Verbreek de verbinding met het net, zodat de omvormer geen energie aan het net kan leveren.
- ▶ Scheid de omvormer van alle AC- en DC-spanningsbronnen. Zorg ervoor dat geen van de verbindingen onbedoeld opnieuw tot stand kunnen worden gebracht.
- ▶ Beveilig de DC-kabel tegen onbedoeld aanraken.

GEVAAR



Elektrische schok

De omvormer vertoont een hoge zwerfstroomwaarde.

- ▶ Sluit **altijd eerst** de aardingskabel aan, daarna de AC- en DC-kabel.

WAARSCHUWING



Elektrische schok

Als een deur geopend is, is beschermingsgraad IP66 niet meer gegarandeerd.

- ▶ Open de deur alleen als dit echt noodzakelijk is.
- ▶ Open de deur niet als water of vuil de omvormer kan binnendringen.
- ▶ Maak de deur na afronding van de werkzaamheden correct dicht en schroef deze vast. Vergewis u ervan dat de deur goed sluit.

WAARSCHUWING



Hoog gewicht

De omvormer is zwaar.

- ▶ Til de omvormer op en draag deze met minimaal 2 personen of gebruik een geschikt hijsgereedschap.

WAARSCHUWING



Hete oppervlakken

Het oppervlak van de omvormer kan tijdens bedrijf zeer heet worden.

Raak de behuizing van de omvormer alleen met veiligheidshandschoenen aan.

LET OP



Gebruik van aluminiumkabels

- ▶ Neem altijd de geldende voorschriften en regels voor het gebruik van aluminiumkabels in acht. Raadpleeg de volledige installatie- en gebruikshandleiding voor meer informatie.

LET OP



Werken bij vorst

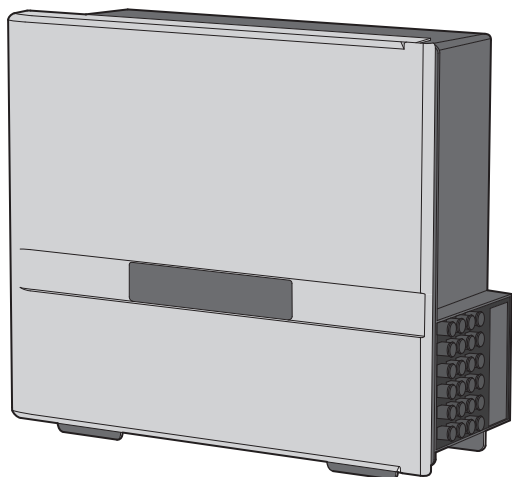
Bij vorst kan de rubberen afdichting van de frontdeur aan de behuizing vastvriezen en bij het openen inscheuren.

- ▶ Ontdooi de rubberen afdichting van de frontdeur vóór het openen met wat warme lucht.

- Om te voldoen aan de veiligheidseisen van IEC 62109-5.3.3 en om lichamelijk letsel en materiële schade te voorkomen, moet de omvormer worden geïnstalleerd en gebruikt volgens de veiligheidsinstructies en werkinstructies in dit handboek. Delta Electronics is niet verantwoordelijk voor schade die ontstaat door het niet in acht nemen van de veiligheids- en werkinstructies in dit handboek.
- De omvormer mag alleen worden geïnstalleerd en in gebruik worden genomen door elektrotechnisch installateurs die zijn onderwezen in, en bevoegd zijn tot, het installeren en in gebruik nemen van op het net aangesloten omvormers voor zonne-energie.
- Alleen Delta Electronics mag reparatiewerkzaamheden uitvoeren aan de omvormer. In alle andere gevallen komt de garantie te vervallen.
- Waarschuwingen, waarschuwingssymbolen en andere markeringen die door Delta Electronics op de omvormer zijn aangebracht, mogen niet worden verwijderd.
- Om het gevaar van vlamboogvorming te voorkomen, mag u geen kabels loskoppelen wanneer de omvormer onder belasting staat.
- Neem de in uw land geldende voorschriften in acht om schade door blikseminslag te voorkomen.
- Om beschermingsgraad IP66 te waarborgen, moeten alle externe aansluitingen voldoende zijn afgedicht. Sluit ongebruikte aansluitingen af met de meegeleverde afdekkappen.
- De afdekkingen in het binnenste van de omvormer hoeven voor de standaardinstallatie **niet** te worden verwijderd. Alle voor de standaardinstallatie benodigde aansluitingen zijn ook toegankelijk bij aangebrachte afdekkingen.
- Op de RS485-interfaces mogen alleen apparaten worden aangesloten die voldoen aan SELV (EN 60950).

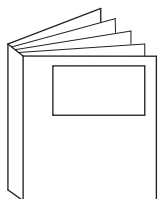
Leveringsomvang

INV-I



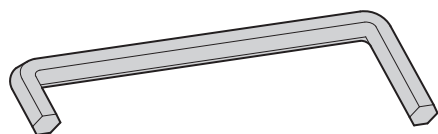
1x

INV-Q

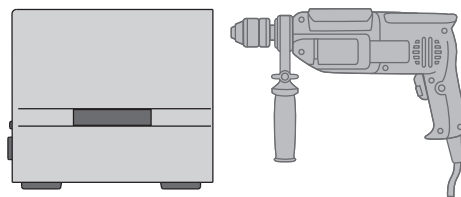


1x

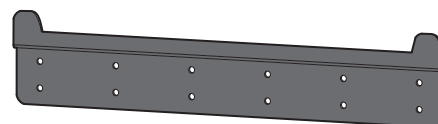
INV-X



1x

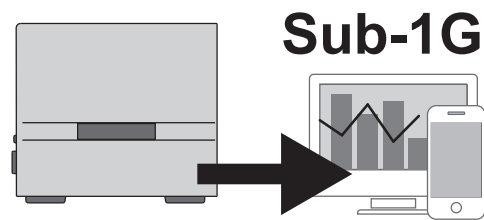
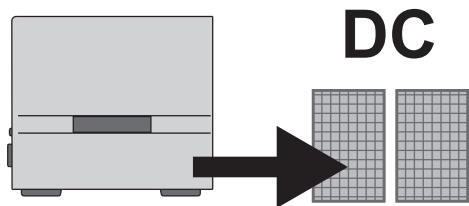


MOU-H



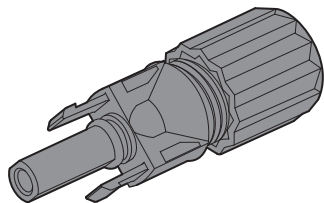
1x

Gebruik geen componenten die beschadigd zijn!



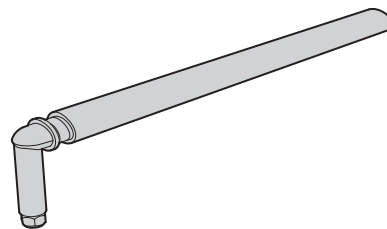
DC-P+

Amphenol H4 – 4/6 mm²
DC+ (H4CFC4D•MS)
M50A: 12x



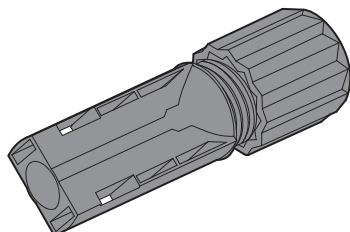
SUB-A

1x



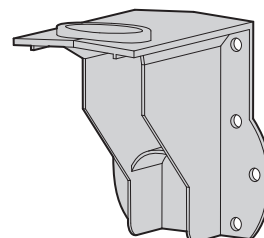
DC-P-

Amphenol H4 – 4/6 mm²
DC- (H4CMC4D•MS)
M50A: 12x



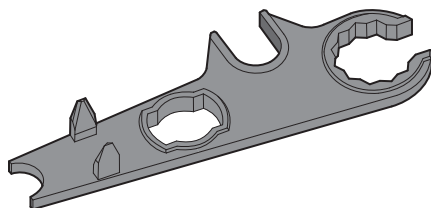
SUB-M

1x



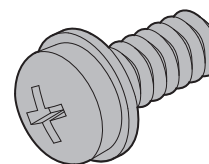
DC-T

2x



SUB-S

3x

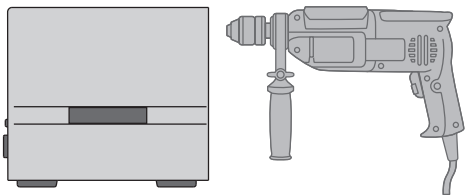


DC-B

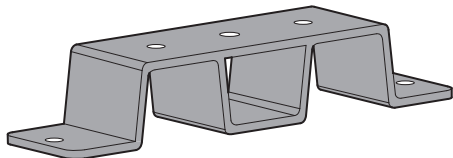
6x



Accessoires en software

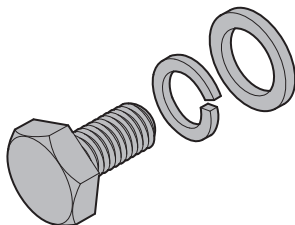


MOU-G



2x

MOU-S

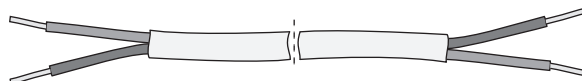
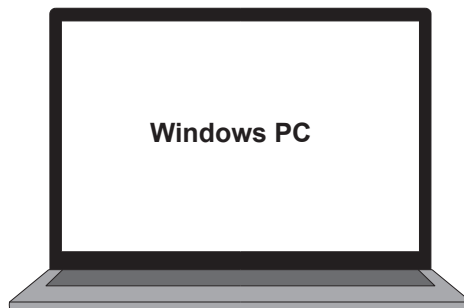


4x

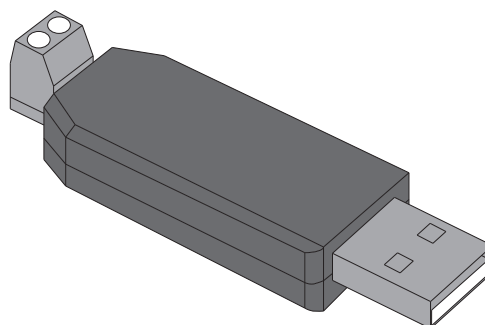
DOWNLOAD

partnerportal.delta-emea.com/en/portal-login.htm

Delta Service Software (DSS)



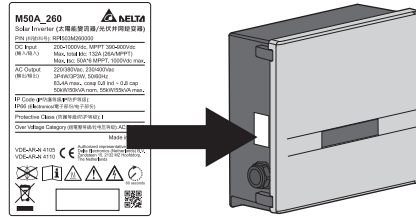
0,25 ... 1,5 mm²



RS485/USB Adapter

Accessoires moeten afzonderlijk worden besteld.

U hebt een Windows-pc met RS485/USB-adapter nodig.
Op de pc moet de Delta Service Software (DSS) zijn
geïnstalleerd.



Levensgevaar door elektrische schok

Als de omvormer in bedrijf is, ontstaat er inwendig een potentieel levensgevaarlijke spanning, die nog 60 seconden na scheiding van de stroomvoorziening aanwezig blijft.



Lees voorafgaand aan werkzaamheden aan de omvormer het meegeleverde handboek en volg de daarin vermelde instructies op.



De behuizing van de omvormer moet worden geaard als door plaatselijke wetgeving een extra aarding of potentiaalvereffening wordt vereist.

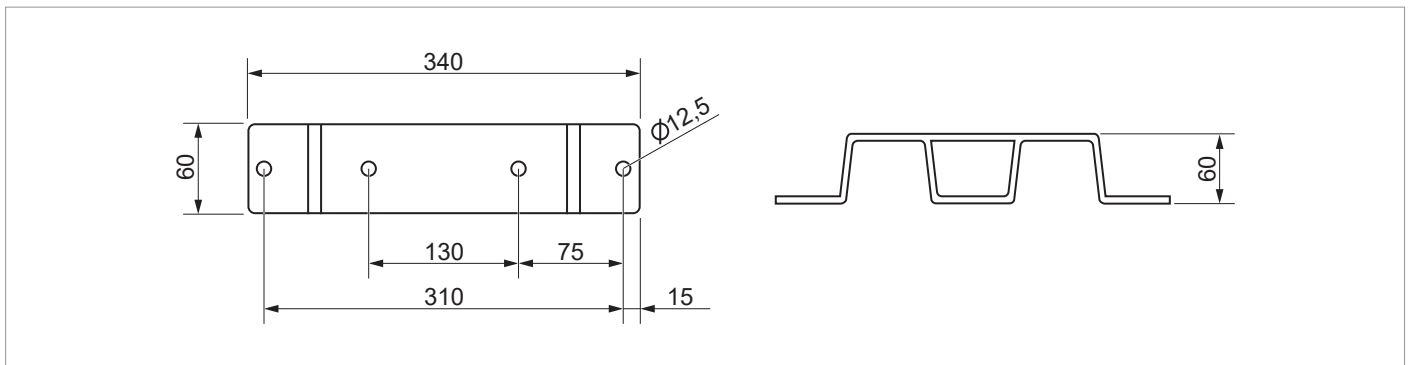
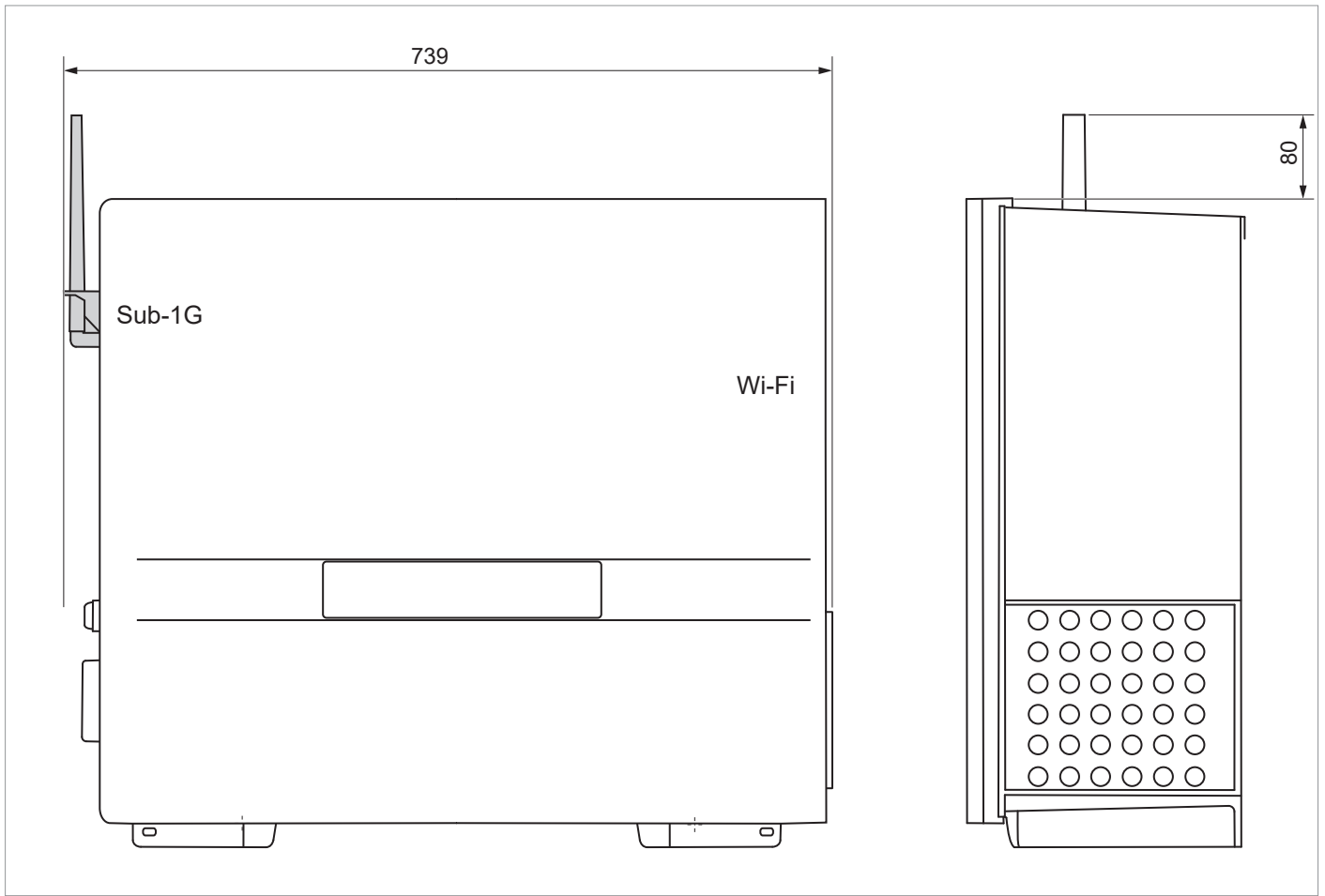


De omvormer is niet voorzien van een galvanische scheiding.

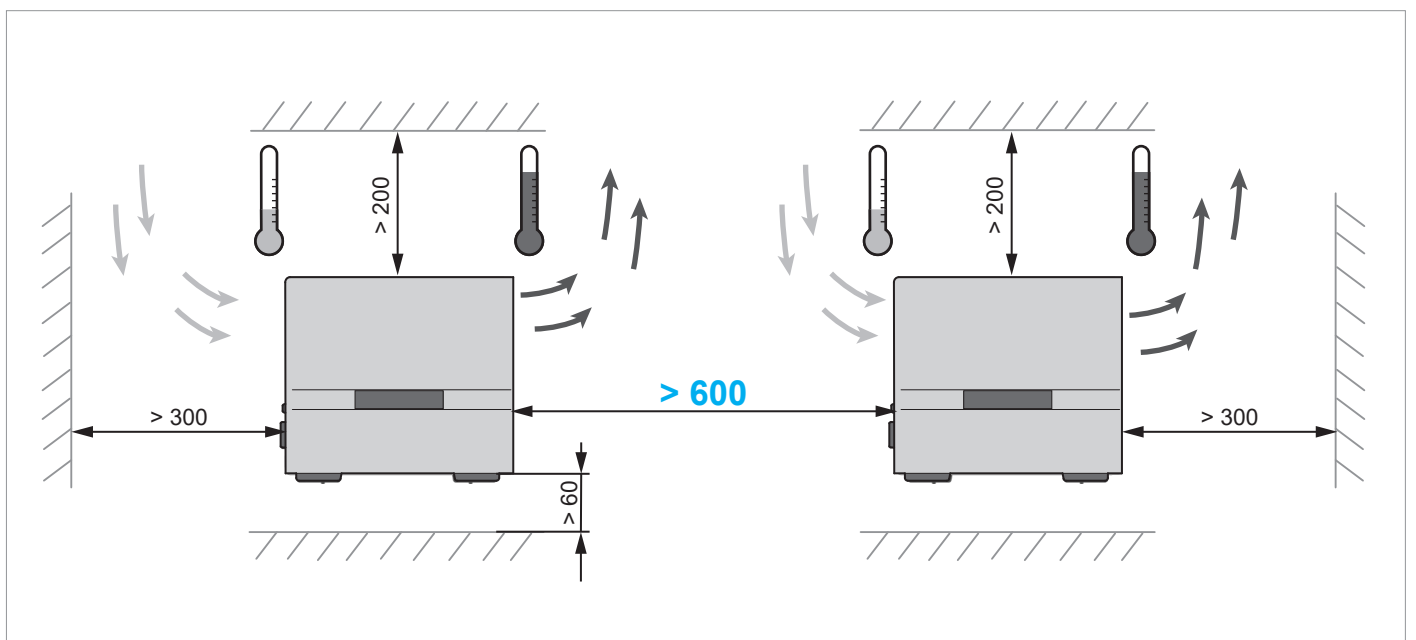
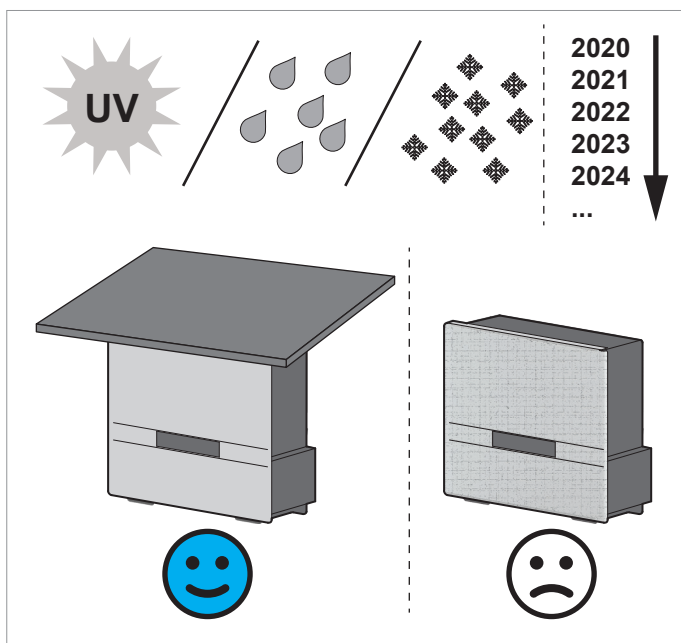
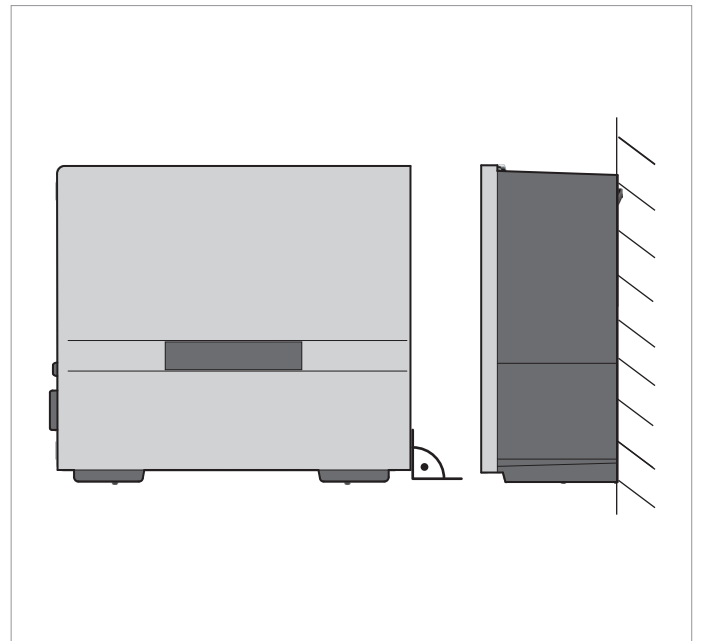
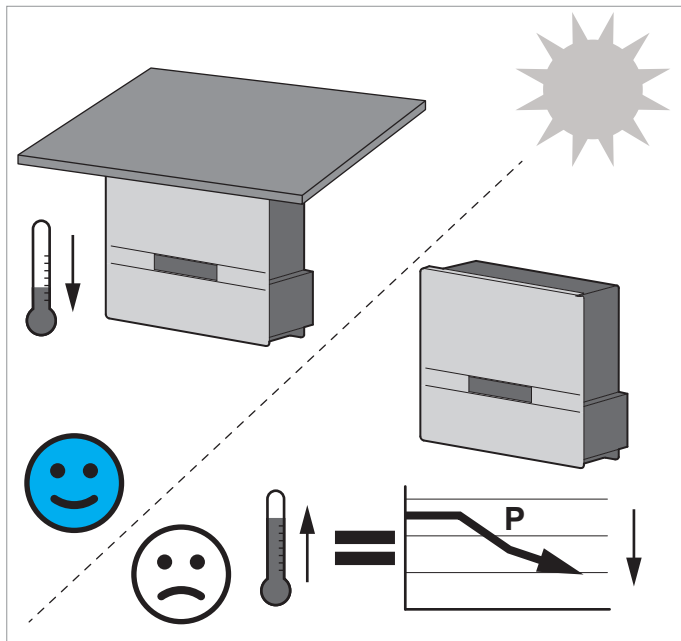


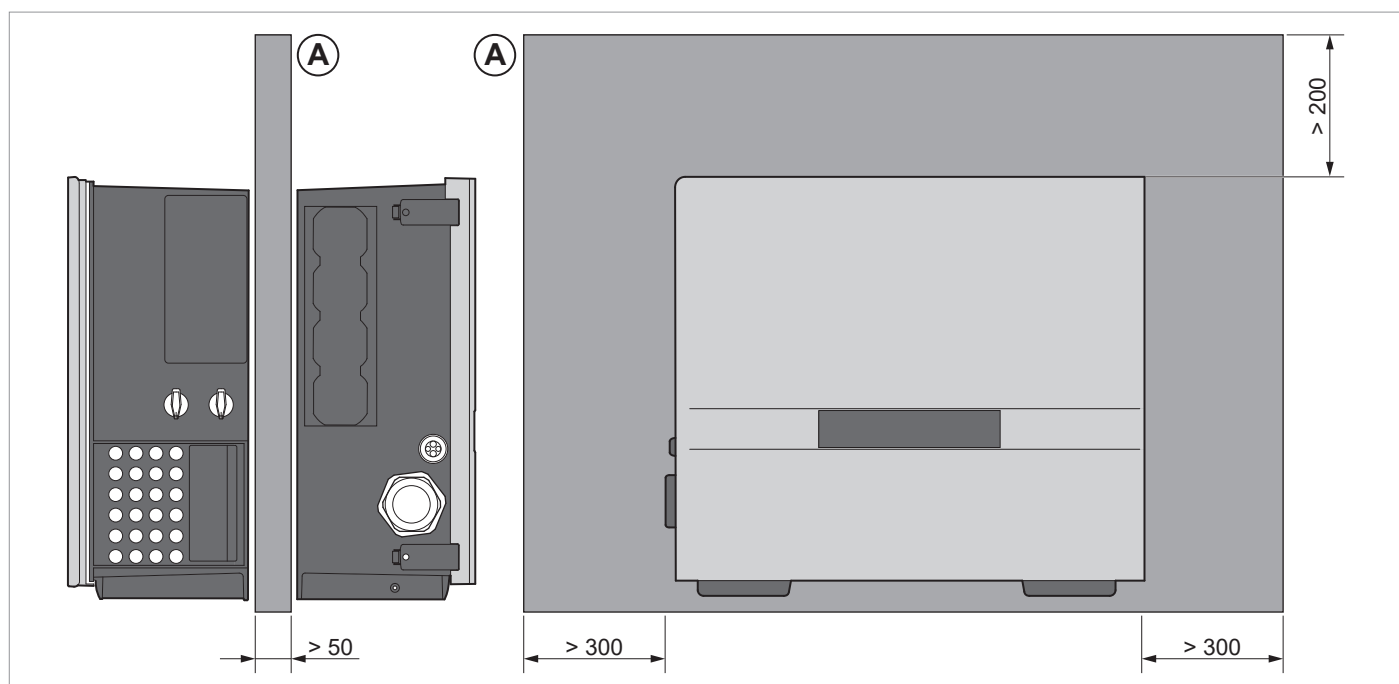
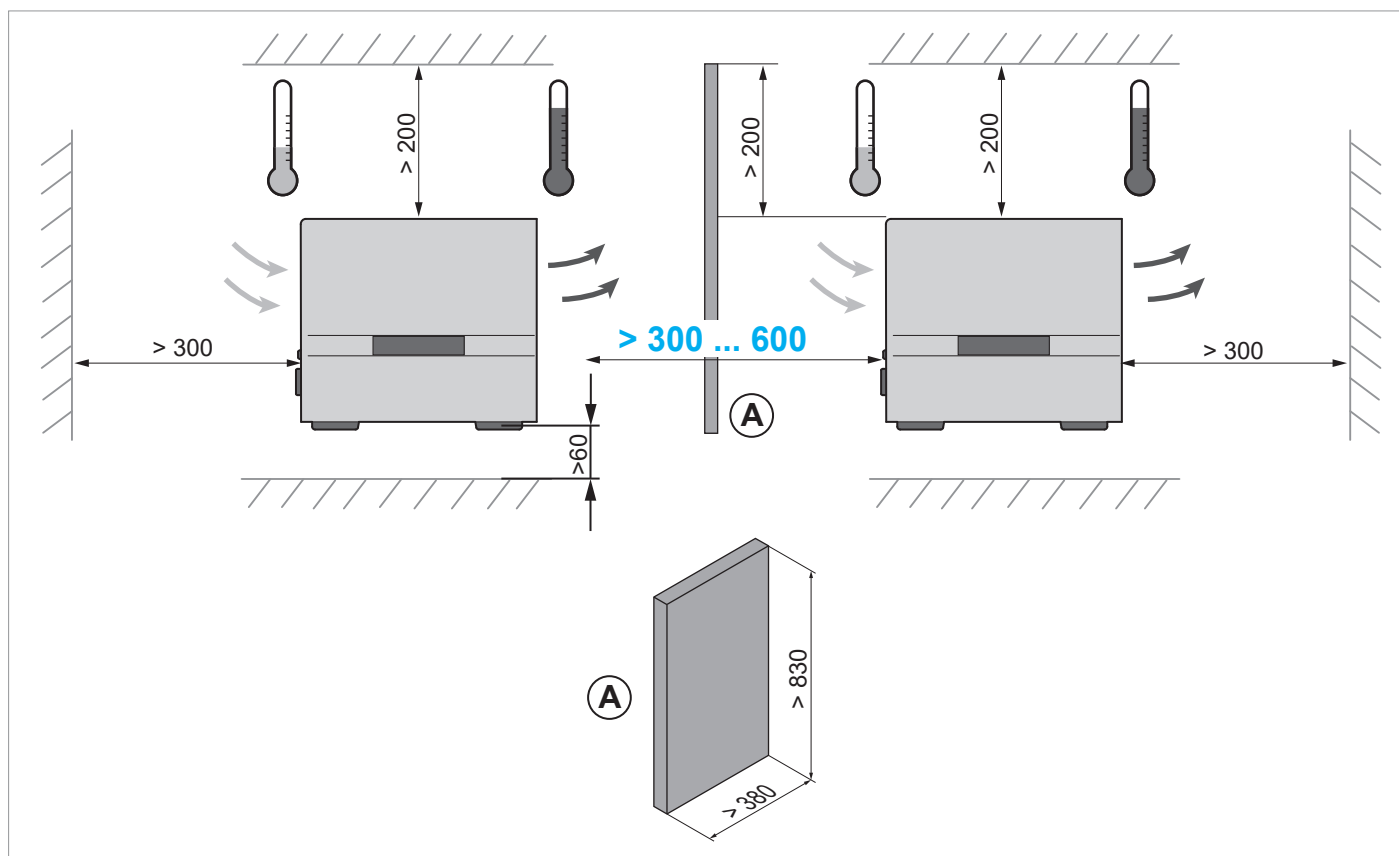
WEEE

De omvormer mag niet met het huisvuil worden afgevoerd. Volg altijd de richtlijnen voor het afvoeren van elektrische apparaten in uw land of regio.

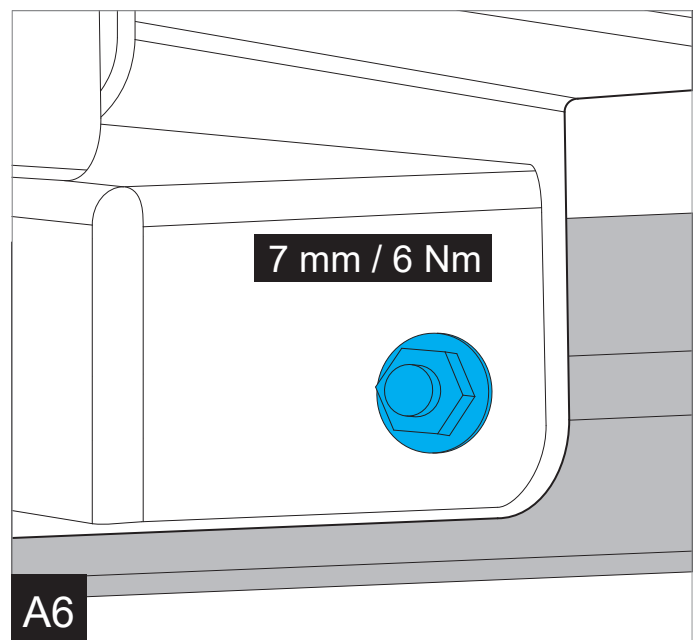
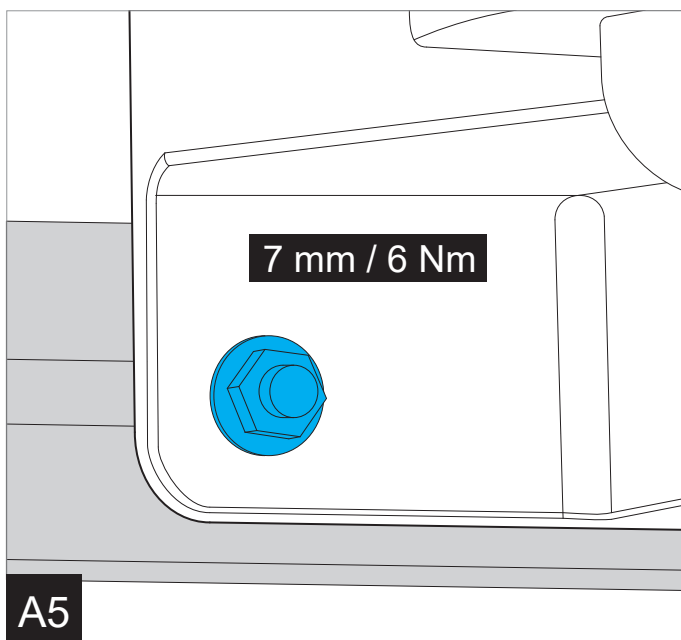
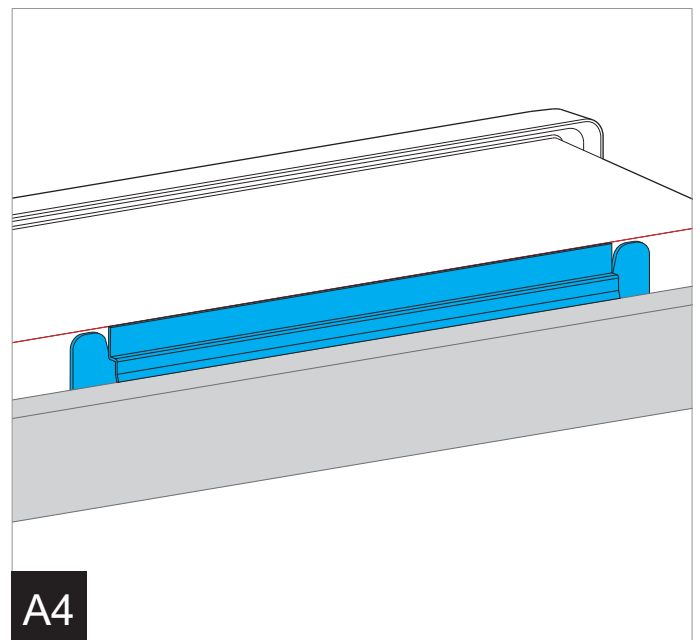
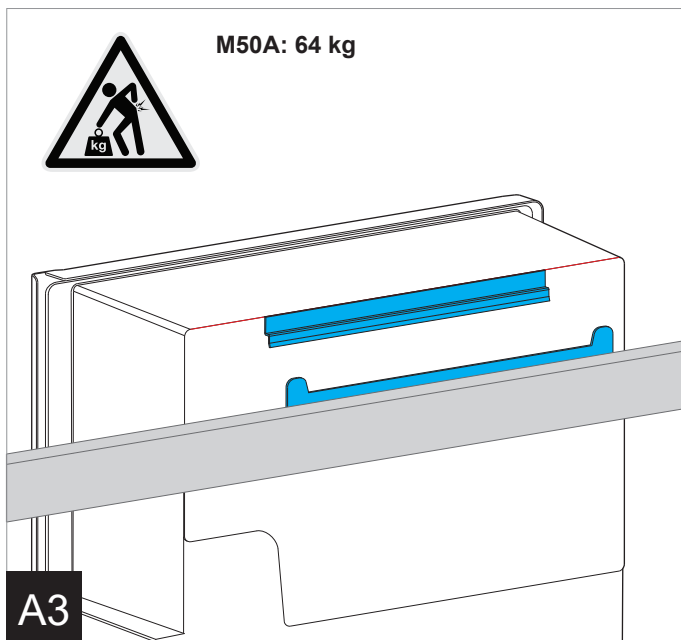
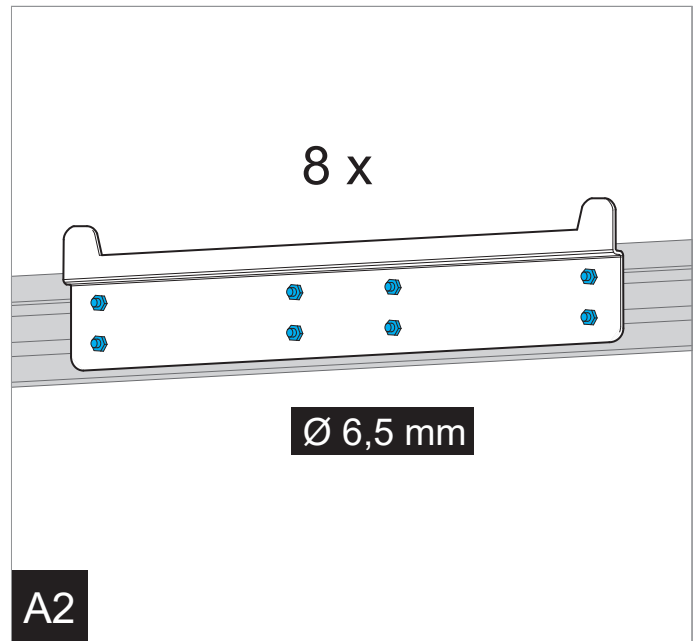
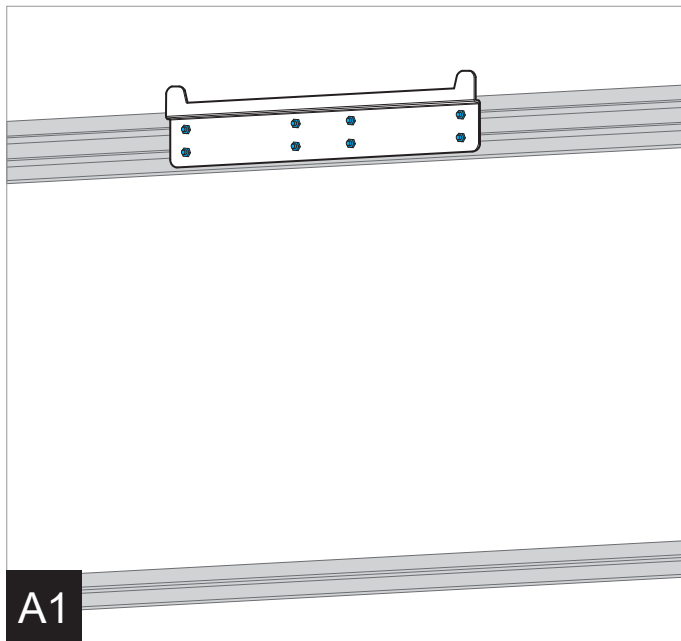


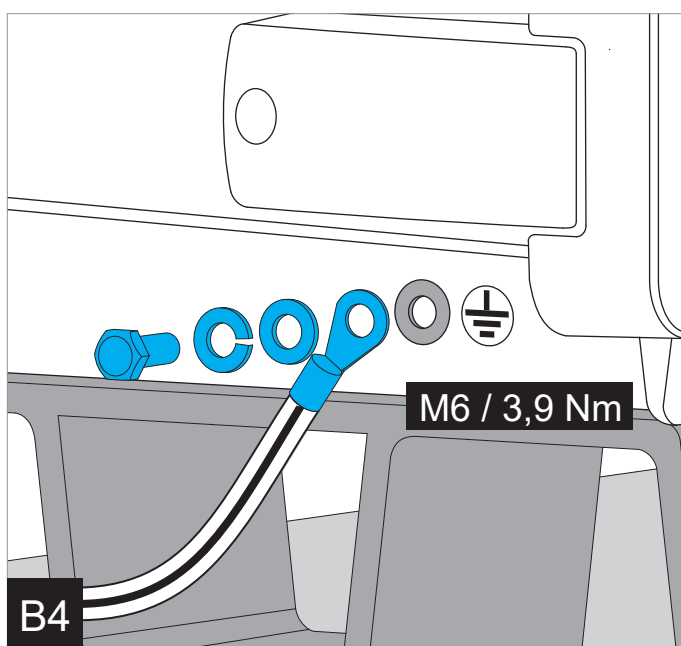
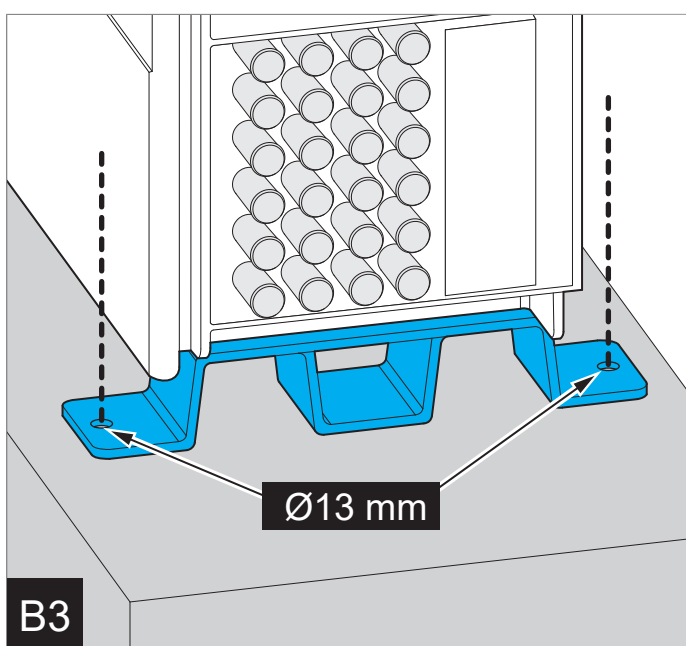
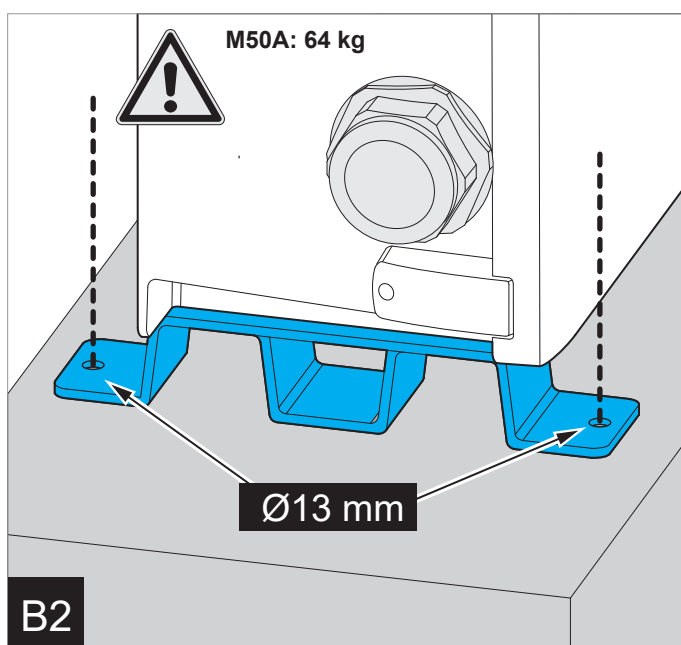
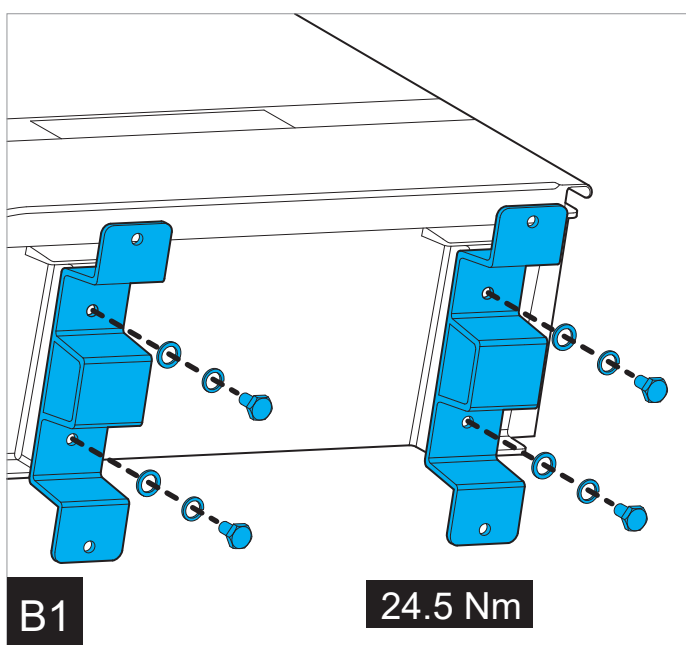
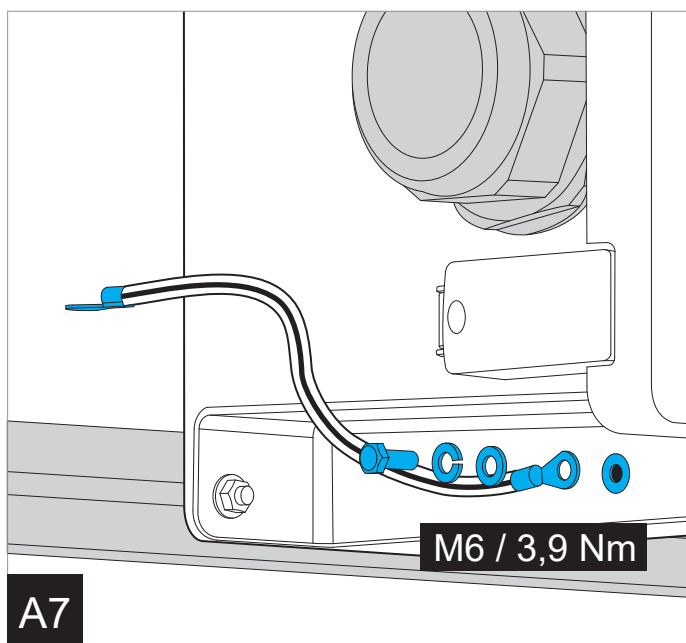
Montage



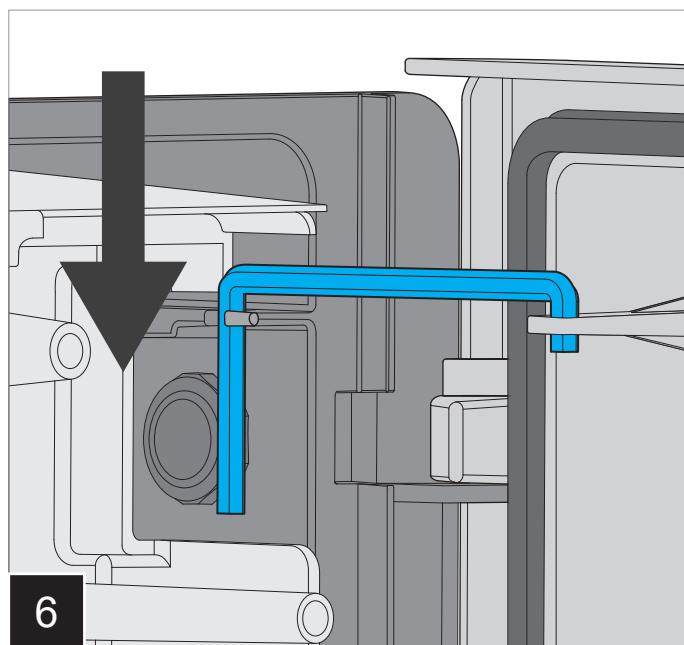
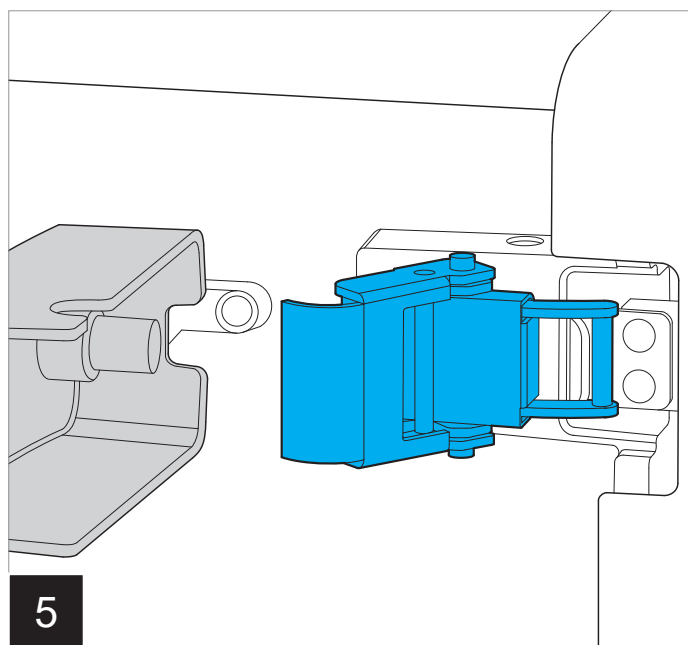
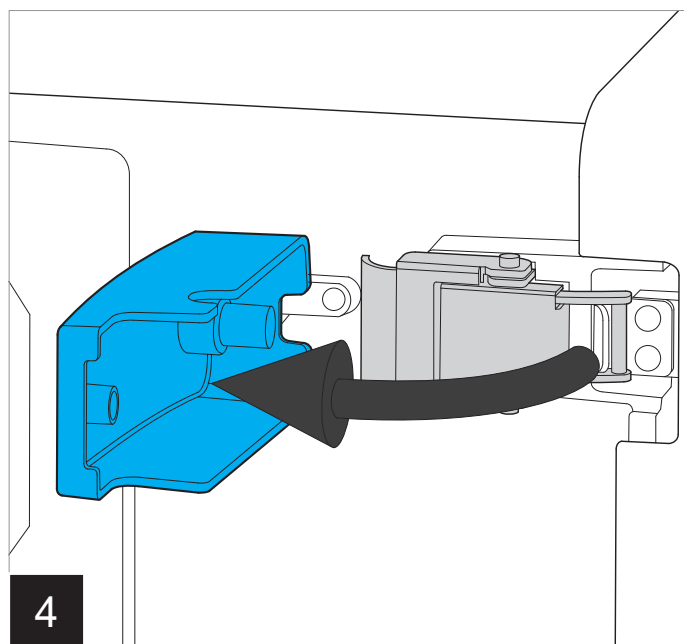
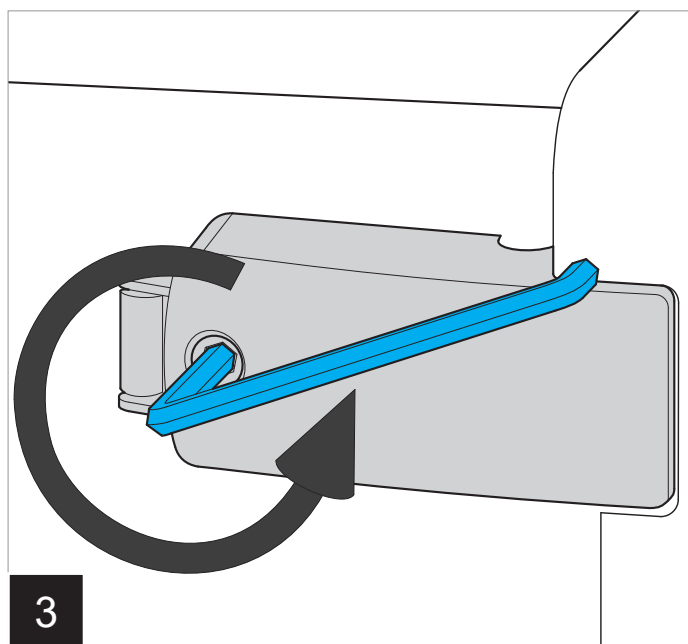
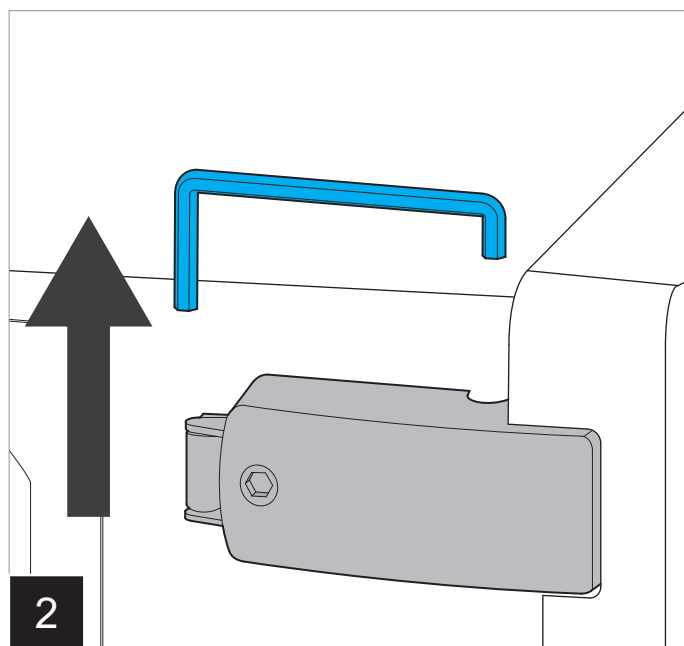
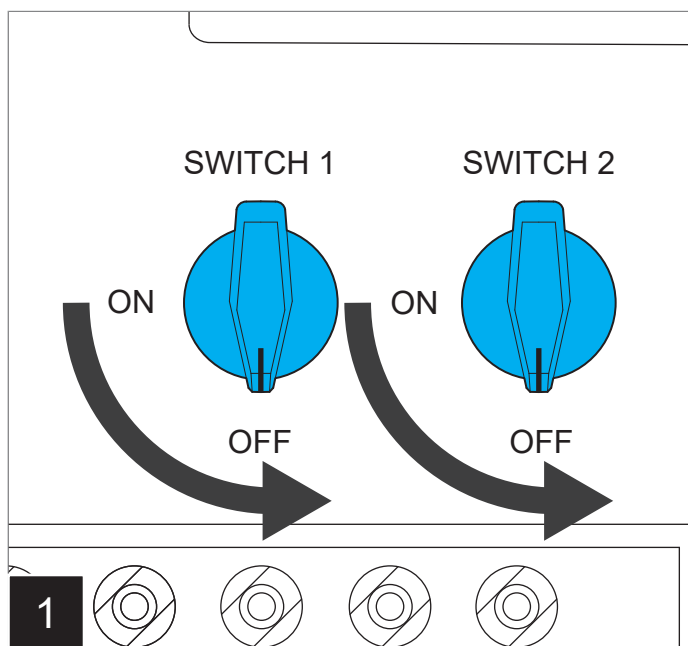


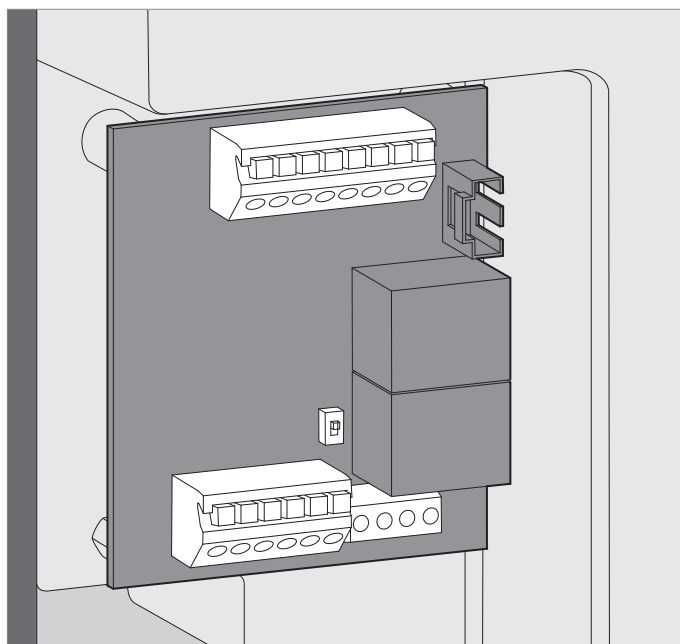
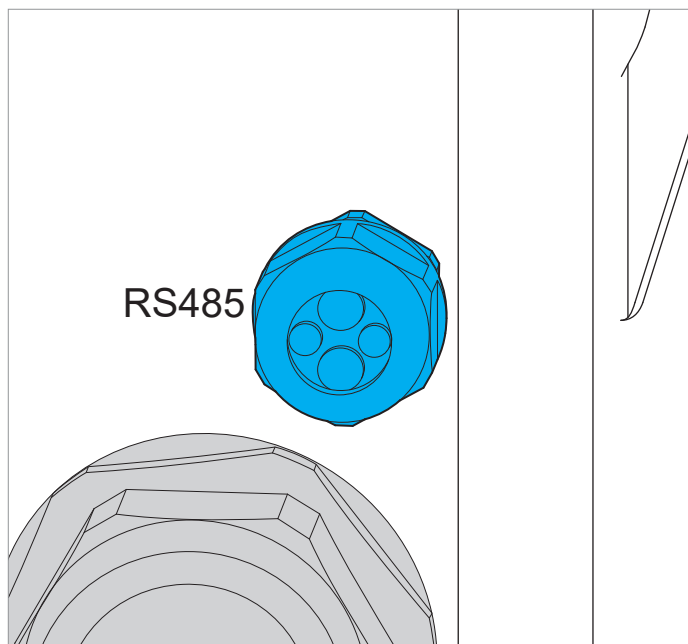
Montage



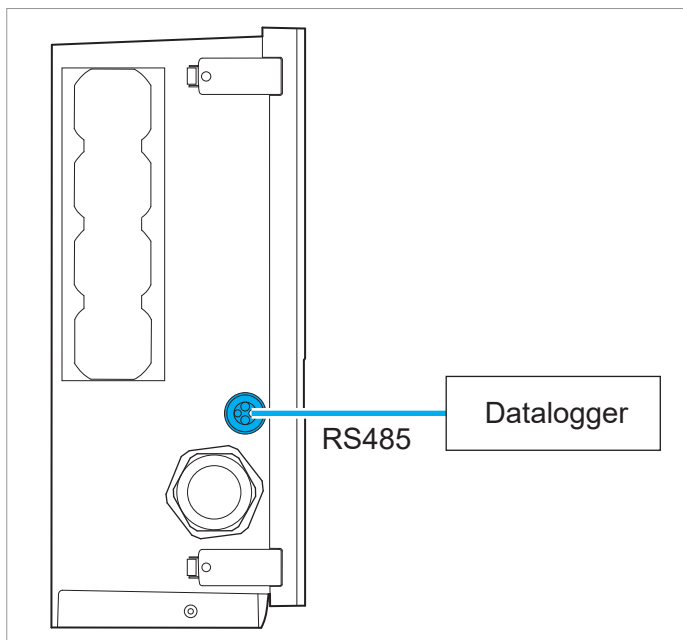
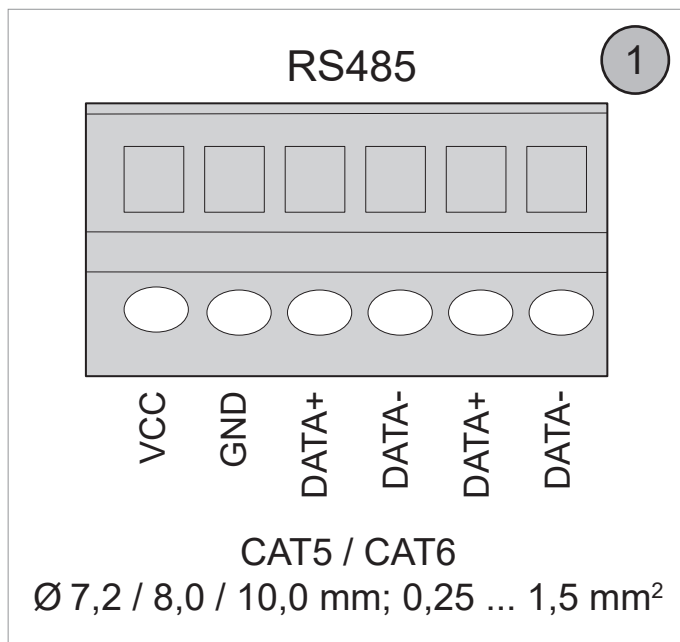
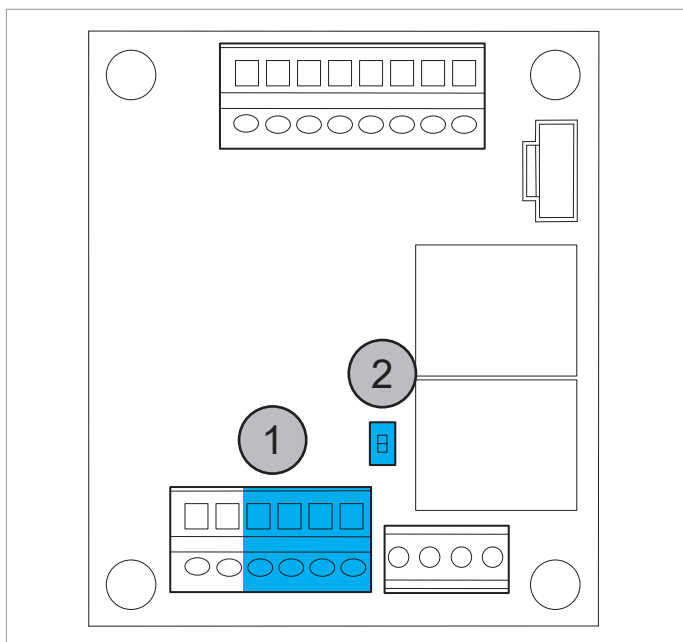


Montage



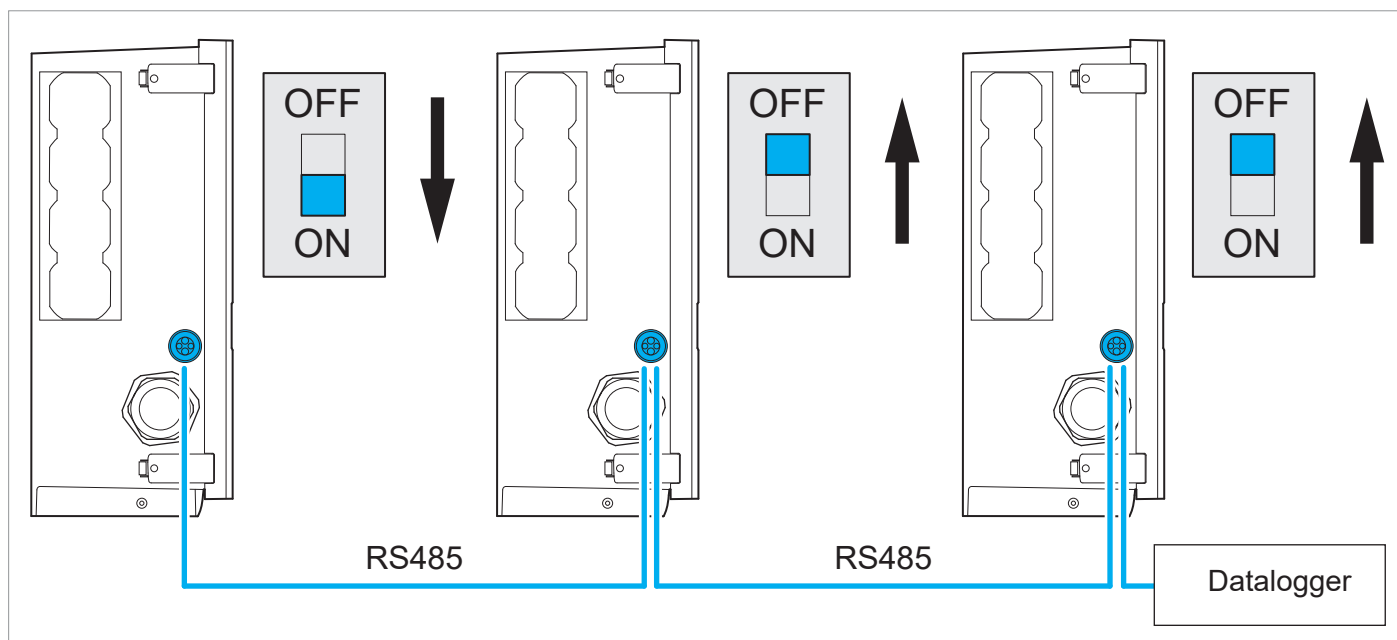


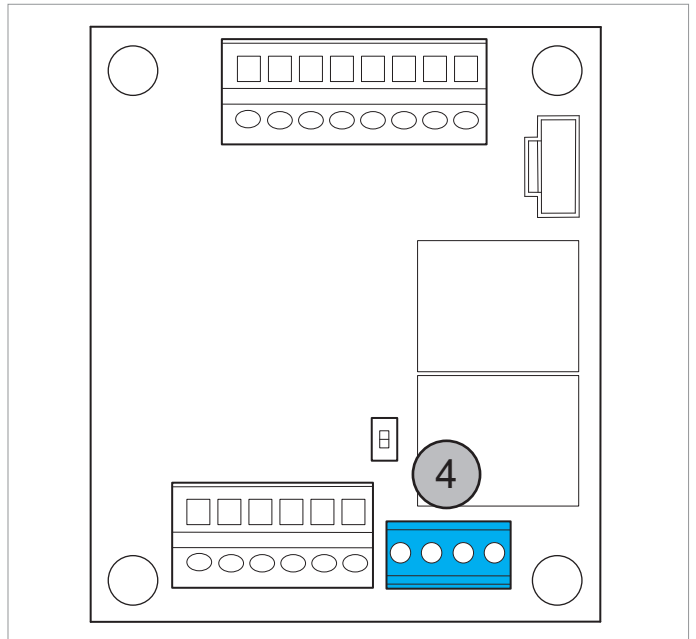
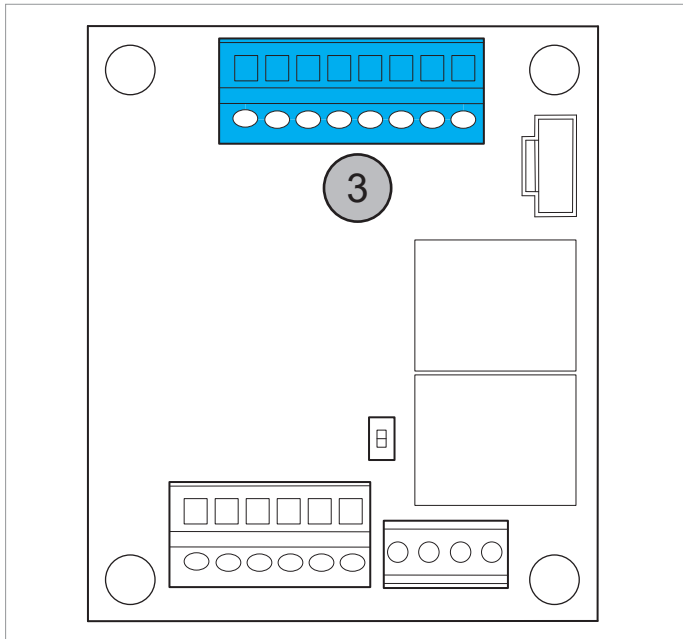
RS485



Schakel de RS485-afsluitweerstand van de datalogger in of sluit een afsluitweerstand aan.

Als de datalogger niet beschikt over een geïntegreerde RS485-afsluitweerstand, sluit de datalogger dan in het midden van de RS485-bus aan.





Digitale ingangen 3

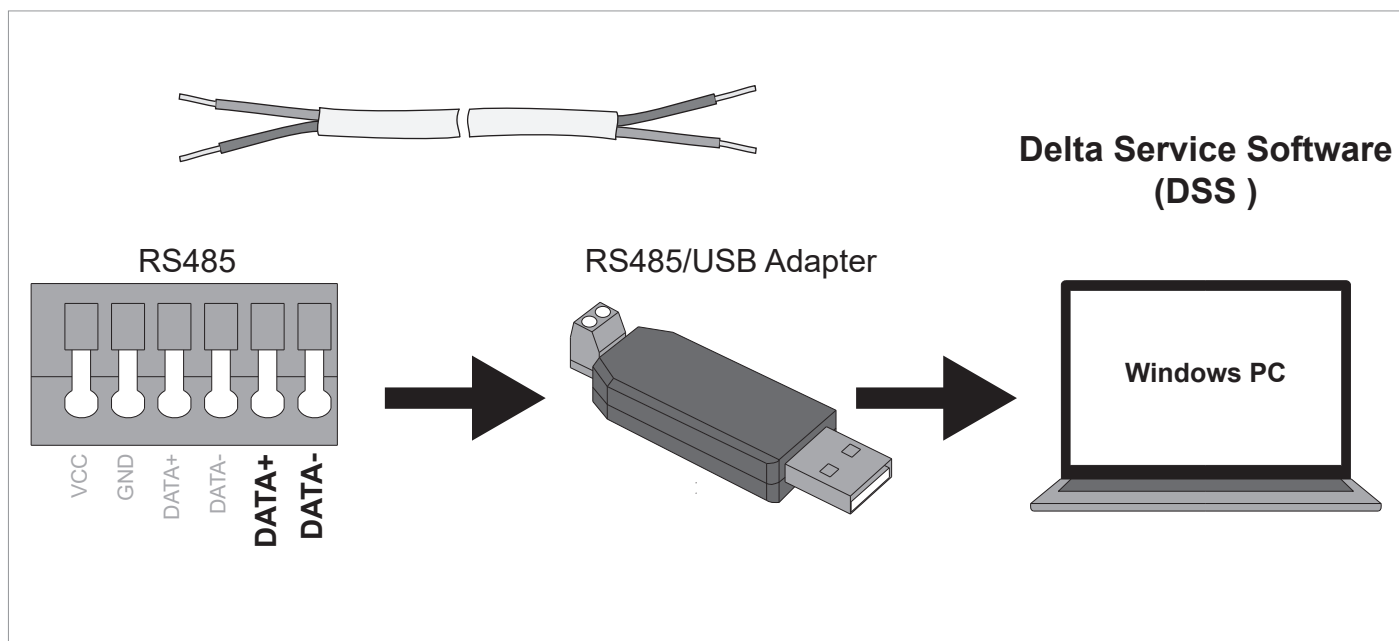
V1 K0 K1 K2 K3 K4 K5 K6

CAT5 / CAT6
 Ø 7,2 / 8,0 / 10,0 mm; 0,25 ... 1,5 mm²

Potentialvrije contacten

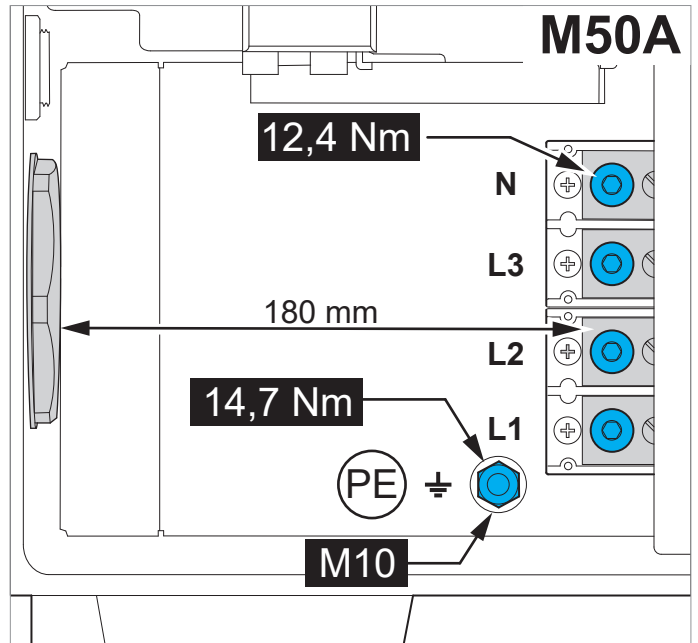
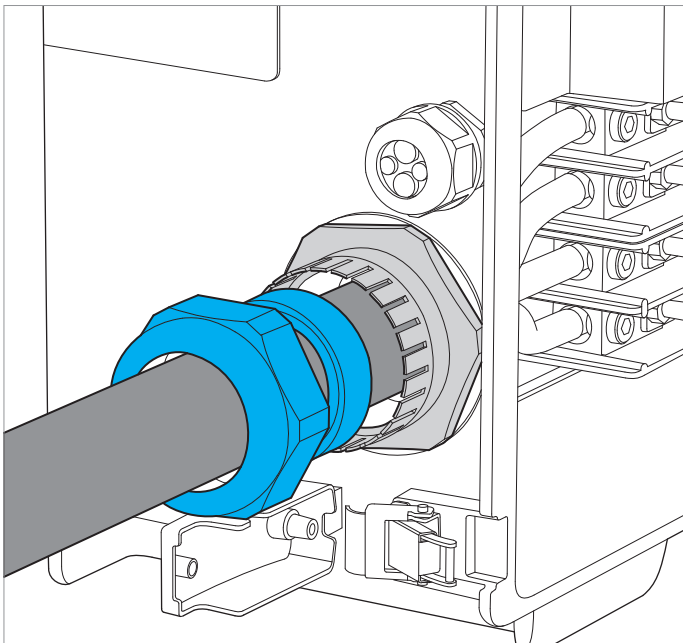
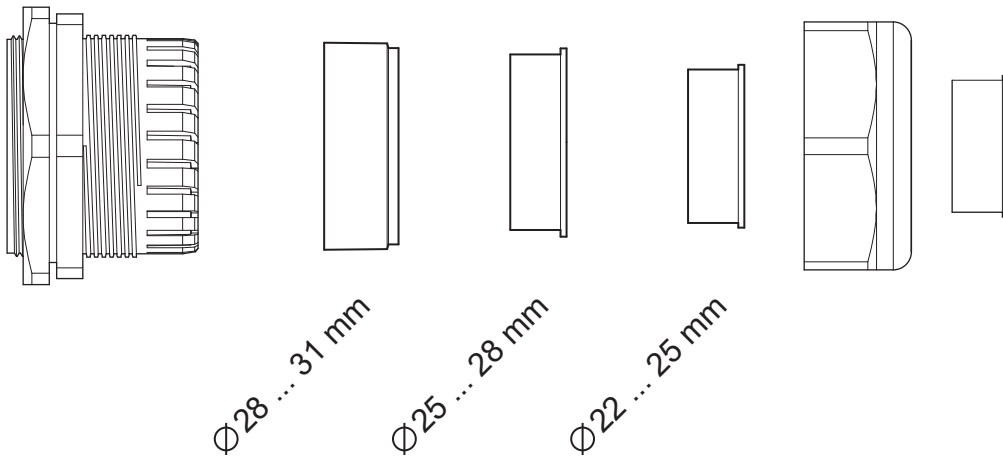
Pin	Pin	
V1	-	-
K0	-	Externe uitschakeling (EPO)
K1	V1 + K1	$P_{max} = 0\%$
K2	V1 + K1	$P_{max} = 30\%$
K3	V1 + K1	$P_{max} = 60\%$
K4	V1 + K1	$P_{max} = 100\%$
K5	gereserveerd	-
K6	gereserveerd	-

Pc aansluiten

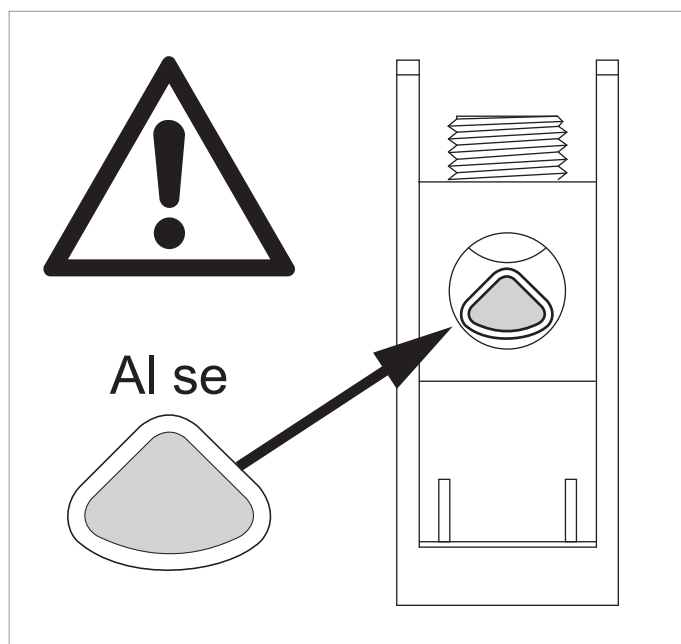
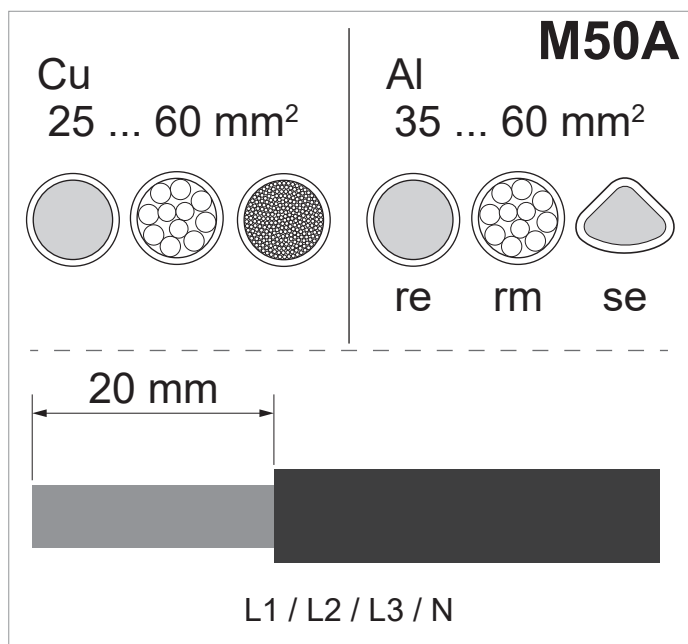


Sluit de pc via de RS485/USB-adapter aan op de omvormer.

M50A



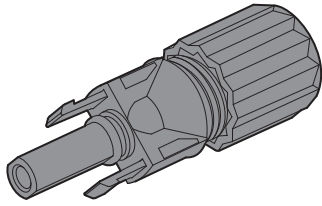
Net (AC) aansluiten



Zonnepanelen (DC) aansluiten

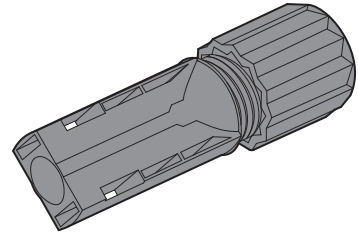
DC-P+

Amphenol H4 – 4/6 mm²
DC+ (H4CFC4D•MS)
M50A: 12x

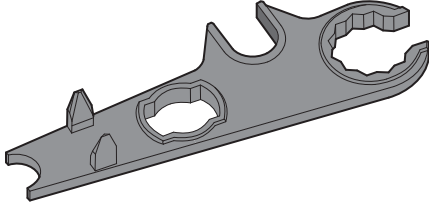


DC-P-

Amphenol H4 – 4/6 mm²
DC- (H4CMC4D•MS)
M50A: 12x



DC-T

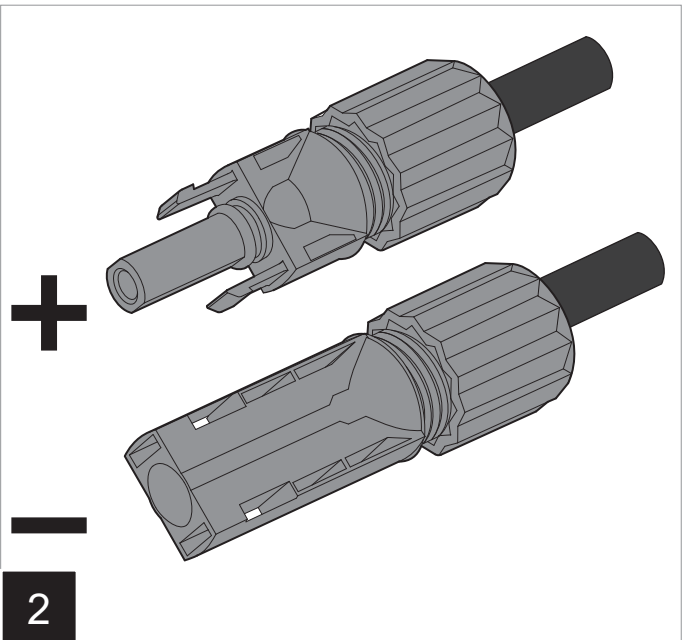
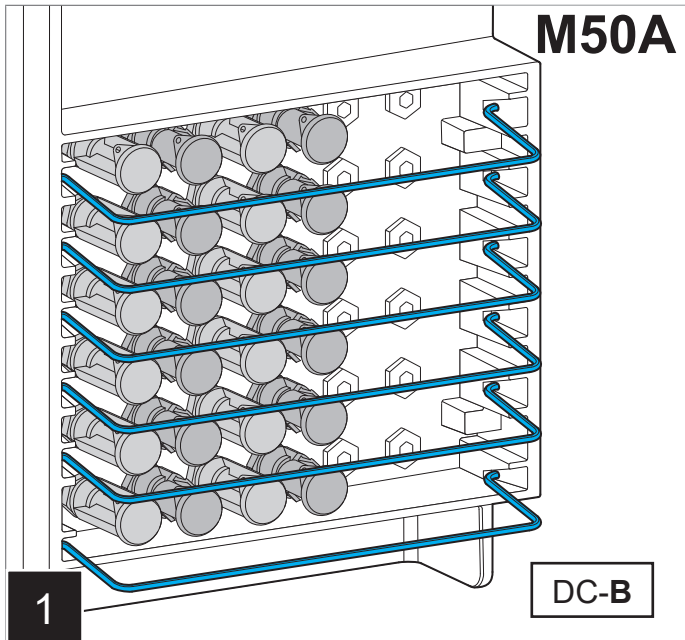


2x

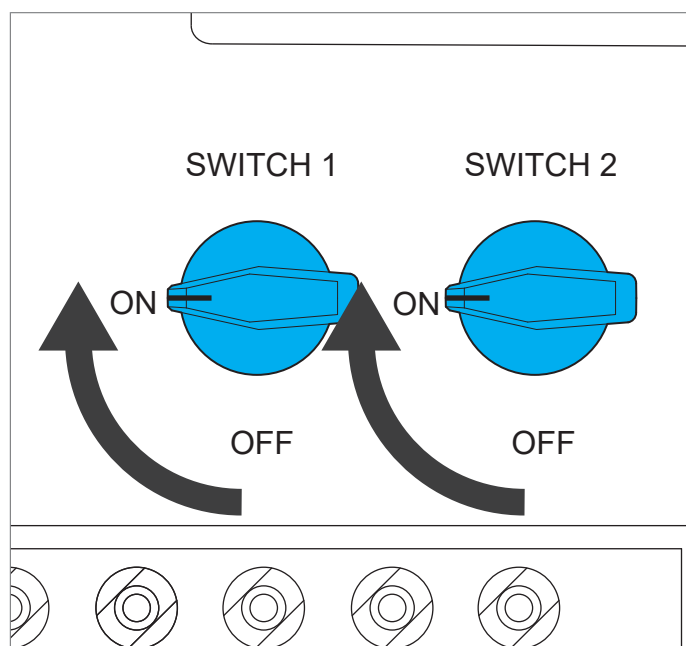
DC-B



6x



Inbedrijfstelling



De omvormer moet met wisselstroom (net) en/of gelijkstroom (zonnepanelen) zijn gevoed.



Start de software en stel de omvormer in bedrijf.

Technische gegevens

Ingang (DC)	M50A
Maximaal ingangsvermogen (per MPP-tracker / totaal)	11,7 kW / 58,0 kW
Nominaal vermogen	50 kW
Ingangsspanningsbereik bedrijf	200 tot 1000 V _{DC}
Maximale ingangsspanning	1100 V _{DC} ¹⁾
Nominale spanning	600 V _{DC}
Aantal MPP-trackers	6
MPP-ingangsspanningsbereik totaal	200 tot 1000 V _{DC}
Maximale ingangsstroom (per MPP-tracker / totaal)	26 A / 132 A
DC-kortsluitstroom I _{sc}	50 A per MPP-tracker
Nullastspanning V _{oc}	1000 V _{DC} / 1100 V _{DC} zonder beschadiging
DC-aansluitpaneel	
Type aansluiting	Amphenol H4-connector
Aantal DC-aansluitingen	12 paar
Specificatie van de DC-kabel	4 / 6 mm ²
Gebruik van externe stringzekeringen	1 of 2 strings per MPPT: geen externe stringzekeringen nodig
Overspanningscategorie ²⁾	II
Overspanningsafleiders	Type 2 (EN 50539-11), uitwisselbaar, combi-type 1+2 naderhand in te bouwen
Galvanische scheiding	Nee
Uitgang (AC)	M50A
Maximaal schijnbaar vermogen	55 kVA ³⁾
Maximaal actief vermogen	55 kW ^{3) 4)}
Nominaal schijnbaar vermogen	50 kVA ³⁾
Nominale spanning ⁵⁾	230 / 400 V -20%/+30%, 3-fasig + PE (Δ), 3-fasig + N + PE (Y)
Nominale stroomsterkte	72,5 A
Maximale stroomsterkte	83 A
Frequentiebereik ⁵⁾	50 / 60 Hz ± 5 Hz
Instelbereik vermogensfactor	0,8 cap tot 0,8 ind. (0,9 cap. tot 0,9 ind. bij maximaal werkzaam vermogen)
Totale vervormingsfactor	<3% bij nominaal schijnbaar vermogen
Stroomverbruik in nachtmodus	<3,5 W ⁶⁾
AC-aansluiting	
Type aansluiting	L1, L2, L3, N: klem met inbusschroef PE: M10-draadeind met moer
Specificatie koperkabels	25 tot 60 mm ² (eendraads, meerdraads, fijndradig met adereindhuls)
Specificatie aluminiumkabels	35 tot 60 mm ² (rond eendraads, rond meerdraads, sectorvormig)
Overspanningscategorie ²⁾	III
Overspanningsafleiders	Type 2 (EN 61463-11), uitwisselbaar, combi-type 1+2 naderhand in te bouwen
Mechanische uitvoering	M50A
Afmetingen (b x h x d)	699 × 629 × 264 mm
Gewicht	64 kg
Koeling	1 ventilatormodule met 3 ventilatoren voor luchtuitwisseling met omgeving, vervangbaar 2 interne ventilatoren om warmteopbouw te voorkomen, vervangbaar
Montage-opties	Hangend (inclusief montageplaat) Staand (montagevoeten kunnen als accessoire worden besteld)
Communicatie en gegevensvisualisatie	M50A
Communicatie-interfaces	2x RS485, 2x potentiaalvrije contacten, 1x externe uitschakeling, 1x 12-V _{DC} -voeding, 6x digitale ingangen
Communicatie	RS485, Sub-1G, WLAN (optioneel)
Communicatieprotocollen	Modbus RTU

Technische gegevens

Algemene specificaties	M50A
Delta-modelnaam	M50A_260
Delta-onderdeelnummer	RPI503M260000
Totaal bedrijfstemperatuurbereik	-25 tot +60 °C.
Relatieve luchtvochtigheid	0 tot 100%, niet-condenserend
Maximale bedrijfshoogte	4000 m boven zeeniveau
Geluidsniveau	<65 dB(A)

Normen en richtlijnen	M50A
Beschermingsgraad	IP66
Beschermingsklasse	II
Vervuilingsgraad	II
Gedrag bij overbelasting	Stroomsterktelimiet, vermogenslimiet
Veiligheid	IEC 62109-1 / -2, CE-conformiteit
EMC	EN 61000-6-2 / -6-3 / -3-11 / -3-12
Storingsvastheid	IEC 61000-4-2 / -3 / -4 / -5 / -6 / -8
Vervormingsfactor	EN 61000-3-2
Spanningsschommelingen en flakker	EN 61000-3-3
Richtlijnen inzake netaansluitingen	De actuele lijst vindt u op solarsolutions.delta-emea.com

- 1) De maximale spanningsvastheid bedraagt 1100 V_{DC}. De omvormer begint te werken wanneer de ingangsspanning onder 1000 V_{DC} daalt.
- 2) IEC 60664-1, IEC 62109-1
- 3) Voor cos phi = 1 (VA = W)
- 4) Bij omgevingstemperaturen ≤ 40 °C
- 5) AC-spanning en frequentiebereik worden aan de hand van de desbetreffende landelijke bepalingen geprogrammeerd.
- 6) Stroomverbruik met stand-by-communicatie

Belgique / België	support.belgium@solar-inverter.com	0800 711 35 (gratis)
България	support.bulgaria@solar-inverter.com	+421 42 4661 333
Česká republika	podpora.czechia@solar-inverter.com	800 143 047 (gratis)
Danmark	support.danmark@solar-inverter.com	8025 0986 (gratis)
Deutschland	service.deutschland@solar-inverter.com	0800 800 9323 (gratis)
Ελλάδα	support.greece@solar-inverter.com	+49 7641 455 549
España	soporto.espana@solar-inverter.com	900 958 300 (gratis)
France	support.france@solar-inverter.com	0800 919 816 (gratis)
לארשי	supporto.israel@solar-inverter.com	800 787 920 (gratis)
Italia	supporto.italia@solar-inverter.com	800 787 920 (gratis)
Nederland	ondersteuning.nederland@solar-inverter.com	0800 022 1104 (gratis)
Österreich	service.oesterreich@solar-inverter.com	0800 291 512 (gratis)
Polska	serwis.polska@solar-inverter.com	+48 22 335 26 00
Portugal	suporte.portugal@solar-inverter.com	+49 7641 455 549
Slovenija	podpora.slovenija@solar-inverter.com	+421 42 4661 333
Slovensko	podpora.slovensko@solar-inverter.com	0800 005 193 (gratis)
Schweiz / Suisse / Sviz- zera	support.switzerland@solar-inverter.com	0800 838 173 (gratis)
Türkiye	support.turkey@solar-inverter.com	+421 42 4661 333
United Kingdom	support.uk@solar-inverter.com	0800 051 4281 (gratis)
Overige Europese landen	support.europe@solar-inverter.com	+49 7641 455 549



solarsolutions.delta-emea.com