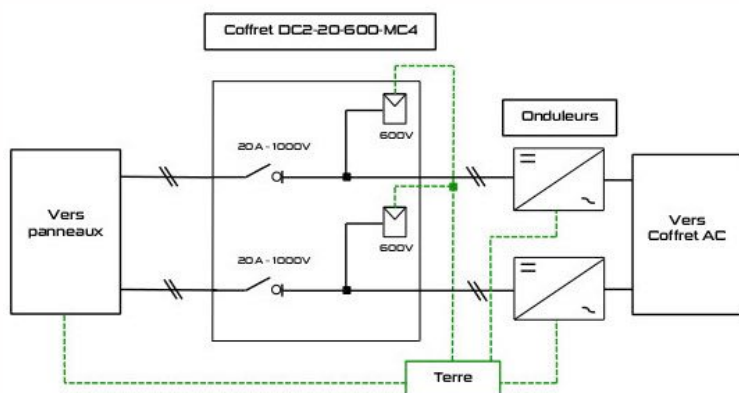






# Coffret DC Double

DC2-20-600-MC4-2S

2 MPPT



UTE

Composants	Caractéristiques	Fonctions
<b>2 Interrupteurs Sectionneurs</b>  Kraus & Naimer	3 pôles 20A-1000V DC	Sectionnement
<b>2 Parafoudres</b>  CITEL	Type 2 photovoltaïque 600V DC In 20kA I <sub>max</sub> 40A	Protège des surtensions
<b>4 embases MC4 pré-cablées</b>  STÄUBLI	Permet le raccordement de 2 strings (1 string sur chaque interrupteur*)	Raccordement strings DC
<b>Bornier de terre</b>  els spelsberg	3 entrées 16mm <sup>2</sup> / 2 entrées 10mm <sup>2</sup>	Mise à la Terre

\* Avec raccordement direct sur l'interrupteur.

## Conforme à la C15-712-1

### Dimensions:

18 modules L270 x I418 x P148mm

### Indice de protection:

IP 65 (Installation possible en extérieur)

## Inclus:

- Bornes à ressort 6 à 10mm<sup>2</sup> pour la sortie vers l'onduleur.
- Ensemble de presse-étoupes.
- Schéma unifaire
- Etiquetage suivant les normes UTE
- Emballage cartonné individuel



117 rue Montgolfier - 59100 Roubaix

Tél: +33 (0) 3 20 66 53 00

www.kamase.com