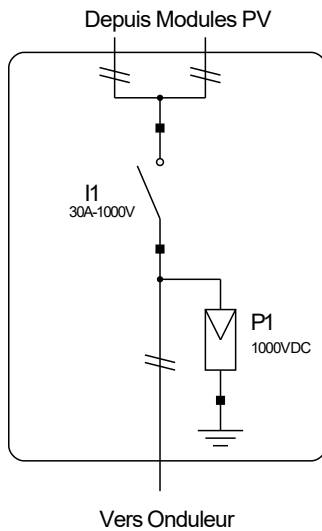


Coffret DC simple tracker

DC30-1000-MC4-2S



Composants	Caractéristiques	Fonctions
Interrupteur-Sectionneur (I1) 	4 pôles – 30A 1000v DC	Sectionnement DC
Parafoudre (P1) 	Type 2 mode commun et différentiel Alternatif 2 pôles – 1000v DC In 20kA – I _{max} 40kA	Protège des risques de foudre
4 Embases MC4 pré-câblées 	Embases + câbles photovoltaïque rouge et noir	Raccordement strings DC

Conforme à la C15-712-1

Dimensions:

12 modules L230 x l310 x P148mm

Indice de protection:

IP 65 Installation possible en extérieur

Inclus:

- Bornes à ressort 6 à 10mm² pour le raccordement des strings et celui de la sortie onduleur.
- Ensemble de presse-étoupes.
- Schéma unifilaire
- Etiquetage suivant les normes UTE
- Emballage cartonné individuel

Informations et photos non contractuels. Ne peut être reproduit sans autorisation de Kamase.

