

Maintenance de nos coffrets

Kamase propose une gamme complète d'armoires et de coffrets « made in France » qui répondent à tous vos besoins de protection.

C'est pourquoi nous tenions à rappeler que pour un bon fonctionnement de votre installation :

- Il est **obligatoire** de faire effectuer une maintenance par une personne habilitée dans les trois mois suivant la mise en service puis tous les ans.
- Il est recommandé de réaliser la **vérification** des serrages à la réception du matériel.
- **L'entretien doit comprendre au minimum** : le dépoussiérage, la vérification de tous les serrages ainsi que celle des points d'échauffements.

Aucune garantie n'est accordée en cas de défaut d'entretien de nos coffrets

Notez bien :

Si vous apportez des modifications sur l'installation, il est important de les reporter sur le schéma (du coffret ou de l'armoire) et d'en informer le service concerné en leur envoyant une copie.

Afin d'apporter des informations complémentaires sur les modifications mentionnées, il est essentiel de noter votre nom ainsi que la date sur chaque document.

Notre bureau d'étude se tient à votre disposition pour toute information complémentaire concernant l'entretien ou mise en service de nos coffrets.

DC30-1000-MC4-2S



Informations et photos non contractuelles. Ne peut être reproduit sans autorisation de Kamase.

117 rue Montgolfier, 59100 Roubaix - Tél: 03 20 66 53 00 - tech@kamase.com

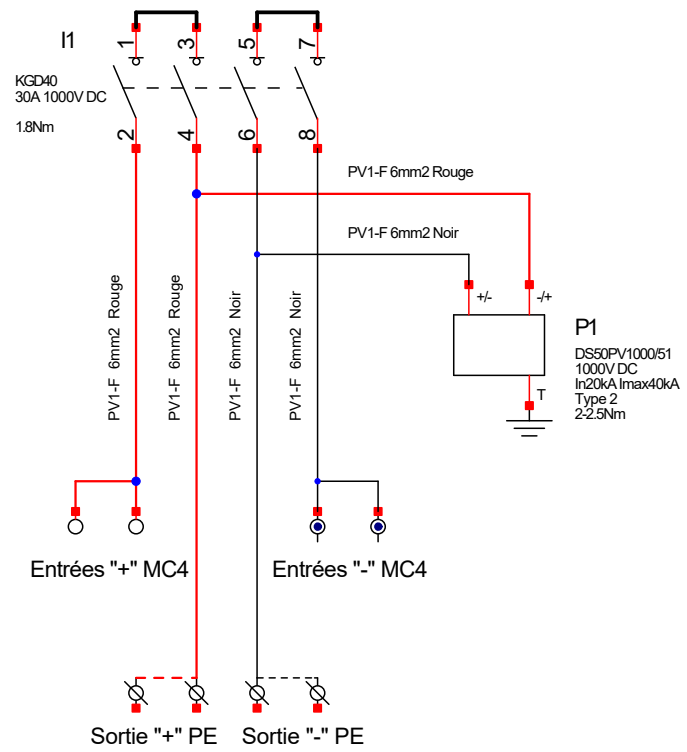


Tableau de selection simple tracker

| Nombre de pôles en série | Ue / V | | | |
|--------------------------|--------|-------|--------------|-------|
| | 8 | 6 | 4 | 3 |
| Ie / A | | | | |
| 50 | 1 000 | 750 | 500 | 375 |
| 40 | - | 1 000 | 800 | 600 |
| 30 | - | - | 1 000 | 750 |
| 20 | - | - | - | 1 000 |

Kraus & Naimer

Interrupteur-Sectionneur selon EN60947-3 et VDE 0660 part 107, et Guide UTE C 15-712-1

