



## Maintenance

**Kamase** propose une gamme complète d'armoires et de coffrets « made in France » dédiées à la coupure et la protection des installations photovoltaïques.

Pour le bon fonctionnement de votre installation celle-ci doit être effectuée par un professionnel habilité à qui il est recommandé de réaliser la vérification des serrages à la réception du matériel.

Il est obligatoire de faire effectuer une maintenance, par une personne habilitée, dans les trois mois suivant la mise en service puis tous les ans. Ces opérations de maintenance devront être notées sur le schéma, avec le nom, cachet et signature du professionnel ainsi que la date d'intervention.

Aucune garantie n'est accordée en cas de défaut d'entretien de nos coffrets. L'entretien doit comprendre au minimum : le dépoussiérage, la vérification de tous les serrages ainsi que celles des points d'échauffements.



## Maintenance

**Kamase** offers a complete range of Solar Safety Box, « made in France »

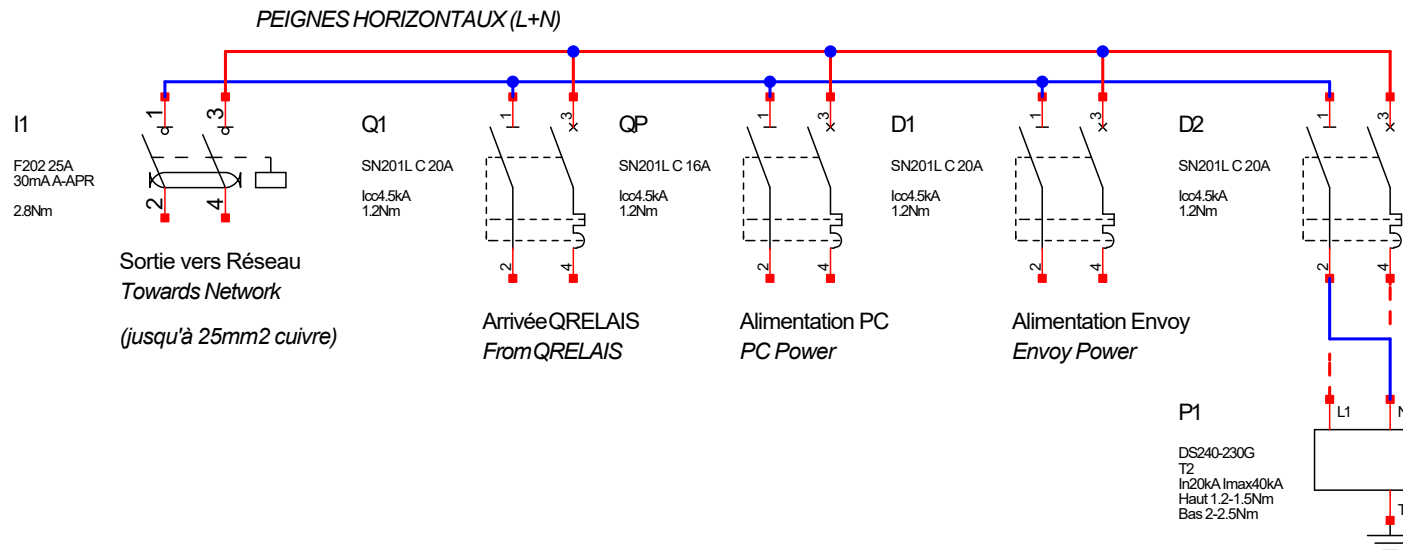
For your installation to work properly, it must be done by a professional to whom it is recommended to verify the tightening of components upon reception of the electrical box.

It is compulsory that maintenance operation are carried out three month after commissioning, then every year. The maintenance actions must be noted on this blueprint together with the date of the intervention, the name, company stamp and signature of the professional in charge.

No warranty will be provided in case of lack of maintenance of our solar safety boxes. The maintenance must include at minimum: dusting, tightening and heating points checking.



<b>KAMASE</b> 117 RUE MONTGOLFIER, 59100, ROUBAIX	AC-ID-20-APR+QRELAIS+DEPART PC+DEPART ENVOY	Dessiné le: 08/04/22 Modifié le: 07/11/22 Par: PLO	<table border="1"> <tr> <td>01</td> </tr> <tr> <td>02</td> </tr> </table>	01	02
01					
02					



I1  
F202 25A  
30mA-APR  
2.8Nm

Sortie vers Réseau  
Towards Network  
(jusqu'à 25mm<sup>2</sup> cuivre)

PEIGNES HORIZONTAUX (L+N)

Q1  
SN201L C 20A  
Icc 4.5kA  
1.2Nm

Arrivée QRELAIS  
From QRELAIS

QP  
SN201L C 16A  
Icc 4.5kA  
1.2Nm

Alimentation PC  
PC Power

D1  
SN201L C 20A  
Icc 4.5kA  
1.2Nm

Alimentation Envoy  
Envoy Power

D2  
SN201L C 20A  
Icc 4.5kA  
1.2Nm

P1  
DS240-230G  
T2  
In 20kA Imax 40kA  
Haut 1.2-1.5Nm  
Bas 2-2.5Nm

Poignée  
extérieure

Borne  
à ressort

Borne  
à vis /  
MC4 mâle

Borne  
à vis  
double

Cage

MC4 femelle

PC  
intérieure

PC  
extérieure

Liaison terre

Liaison  
entre deux  
folios /  
Liaison externe

I : Interrupteur-sectionneur - AC or DC Switch ou/ou Interrupteur-différentiel - Résidual Current Circuit Breaker

Q/D : Disjoncteur-différentiel - RCBO (Résidual Current Circuit Breaker with Over Current Protection) ou/ou Disjoncteur - MCB (Miniature Circuit Breaker)

F : Porte-fusible - Fuse Holder

P : Parafoudre AC ou DC - AC or DC SPD (Surge Protection Device)

**KAMASE**

117 RUE MONTGOLFIER, 59100, ROUBAIX

AC-ID-20-APR+QRELAIS+DEPART PC+DEPART ENVOY

Dessiné le :

08/04/22

02

Modifié le :

07/11/22

Par :

PLO

02