



Maintenance

Kamase propose une gamme complète d'armoires et de coffrets « made in France » dédiées à la coupure et la protection des installations photovoltaïques.

Pour le bon fonctionnement de votre installation celle-ci doit être effectuée par un professionnel habilité à qui il est recommandé de réaliser la vérification des serrages à la réception du matériel.

Il est obligatoire de faire effectuer une maintenance, par une personne habilitée, dans les trois mois suivant la mise en service puis tous les ans. Ces opérations de maintenance devront être notées sur le schéma, avec le nom, cachet et signature du professionnel ainsi que la date d'intervention.

Aucune garantie n'est accordée en cas de défaut d'entretien de nos coffrets. L'entretien doit comprendre au minimum : le dépoussiérage, la vérification de tous les serrages ainsi que celles des points d'échauffements.



Maintenance

Kamase offers a complete range of Solar Safety Box, « made in France »

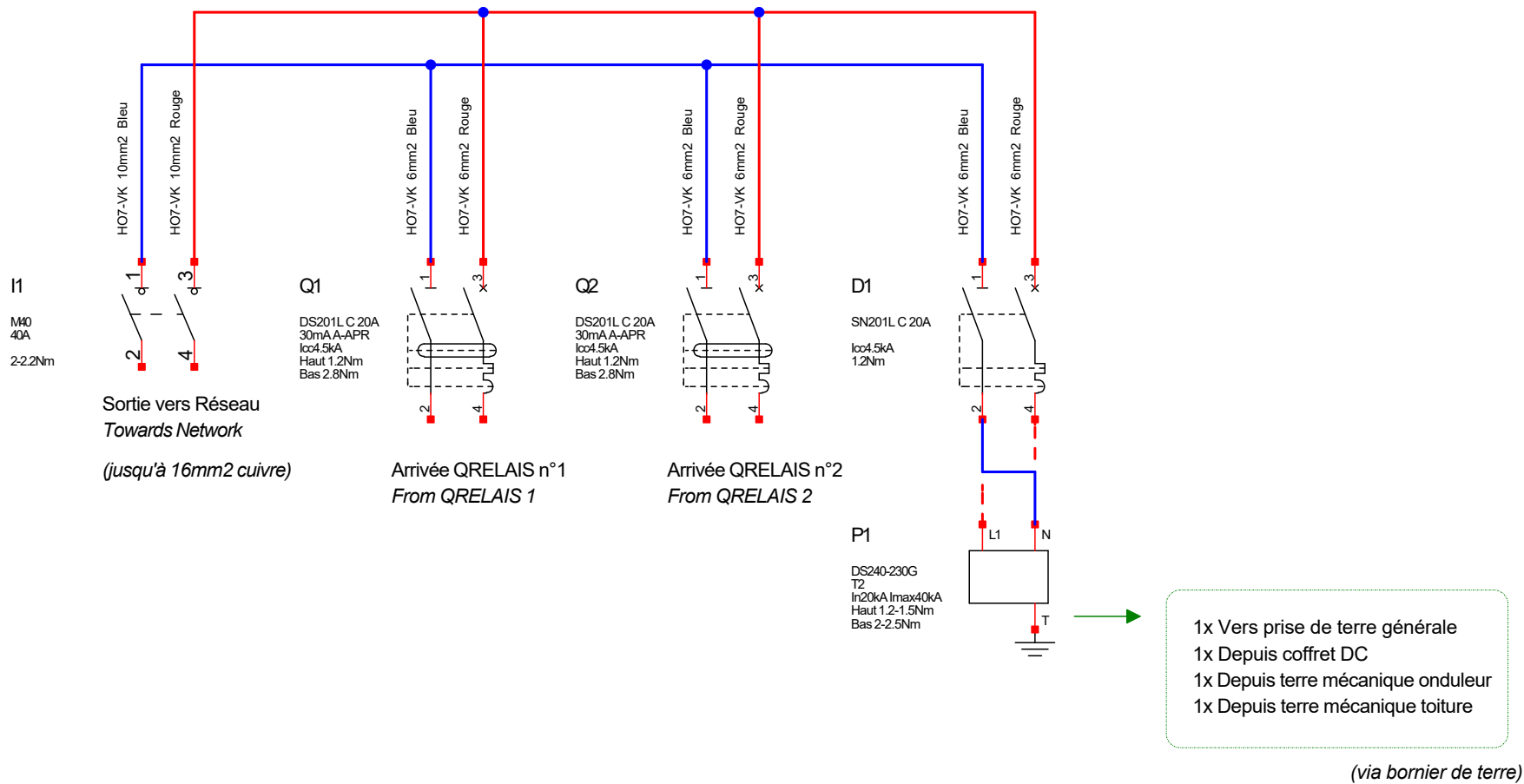
For your installation to work properly, it must be done by a professional to whom it is recommended to verify the tightening of components upon reception of the electrical box.

It is compulsory that maintenance operation are carried out three month after commissioning, then every year. The maintenance actions must be noted on this blueprint together with the date of the intervention, the name, company stamp and signature of the professional in charge.

No warranty will be provided in case of lack of maintenance of our solar safety boxes. The maintenance must include at minimum: dusting, tightening and heating points checking.



KAMASE 117 RUE MONTGOLFIER, 59100, ROUBAIX	AC2-20-APR + EMPLACEMENT QRELAIS	Dessiné le: 01/11/20 Modifié le: 01/11/20 Par: MD	01 02
--	----------------------------------	---	----------



- Poignée extérieure
- Borne à ressort
- Borne à vis / MC4 mâle
- Borne à vis double
- Cage
- MC4 femelle
- PC intérieure
- PC extérieure
- Liaison terre

I : Interrupteur-sectionneur - AC or DC Switch ou/ou Interrupteur-différentiel - Résidual Current Circuit Breaker
 Q/D : Disjoncteur-différentiel - RCBO (Résidual Current Circuit Breaker with Over Current Protection) ou/ou Disjoncteur - MCB (Miniature Circuit Breaker)
 F : Porte-fusible - Fuse Holder
 P : Parafoudre AC ou DC - AC or DC SPD (Surge Protection Device)