

A. Coffrets AC


Coffrets AC pour applications de tension nominale 230/400 VAC, régime TT, conformes à UTE C15-712-1 et C15 100.

a. Monophasés

1. Pour micro-onduleur

Caractéristiques communes :

Parafoudre	
Type	II
Signalisation fin de vie	Oui
Tension max de service (L-N)	255 V
In/Imax	5/15 kA
Protection	Disjoncteur C20
Coffret plastique	
Humidité relative	0-95%
Température d'utilisation	-25 à +60°C
Résistance à la température	Résistance aux fils chauds incandescents 750°C
Degré de protection	IP65 IK09
Résistance aux UV	Haute (compatible avec un usage extérieur)
Protection contre les surintensités	
Valeur disjoncteur	20 A
Courbe	C
Pouvoir de coupure	4,5 kA
Protection contacts indirects	
Type	A
Valeur différentiel	30 mA

-  Options possibles :
- Bobine Mx (à émission de courant) ou Mn (à manque de tension)
 - Compteur d'énergie
 - Prise ou protection passerelle pour modèle Enphase
 - Arrêt d'urgence en boîtier
 - Coffret habitat :
 - IP30 IK08
 - -15 à + 60 °C
 - Protection passerelle Enphase ou prise pour autre micro-onduleur

	1-3 kW	3-6 kW	1-3 kW	3-6 kW
	Pour autre que ENPHASE		Place pour 1QR ⁽¹⁾ Enphase	Place pour 2QR ⁽¹⁾ Enphase
Différentiel 30 mA mini	25 A	40 A	25 A	40 A
Disjoncteur	C20	2xC20	C20	2xC20
Coffret (mm)	231x238x118 (1x8M) 250x252x108 (13M) pour habitat			263x314x143 (1x12M) Avec option 288x426x148 (1x18M) 375x252x108 (2x13M) pour habitat
Passages de câbles PE	2 M25+M20 (Terre)	3 M25+M20 (Terre)	2 M25+M20 (Terre)	3 M25+M20 (Terre)
Raccordements en câble souple	Vers onduleur : 3G10 max ; Vers réseau : 3G10 max ; Terre : 16 mm ²			
Codes	21200310	21200620	21100310	21100620
Avec C2/C20 pour Enphase Avec prise pour autre	21200311	21200621	21100311(Q)⁽²⁾	21100621(Q)⁽²⁾
Avec compteur d'énergie	21200312	21200622	21100312	21100622
Coffret Habitat	Ref spécifique	Ref spécifique	Ref spécifique	Ref spécifique
Avec Sun Ô – N⁽³⁾	21200317	21200627	21100317(Q)⁽²⁾	21100627(Q)⁽²⁾

(1) Fourniture Q Relais en option - (2) Q Relais fourni par MADeNR pour les références 21100311Q, 21100621Q, 21100317Q et 21100627Q - (3) Voir description de l'optimiseur-routeur Sun Ô - N dans la rubrique Autoconsommation – Optimiseurs de production photovoltaïque

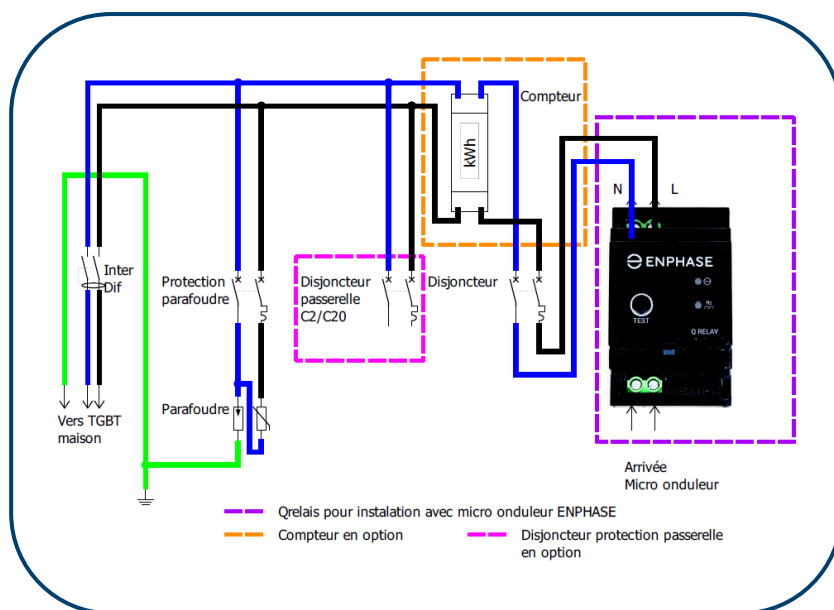


Figure 25 : Schéma de principe coffret AC MONO 1 arrivée micro-onduleur 2 variantes (avec ou sans QR) avec options C2/C20 ou compteur



Figure 26 : Coffret AC MONO 1 arrivée micro-onduleur avec option compteur réf. 21200312

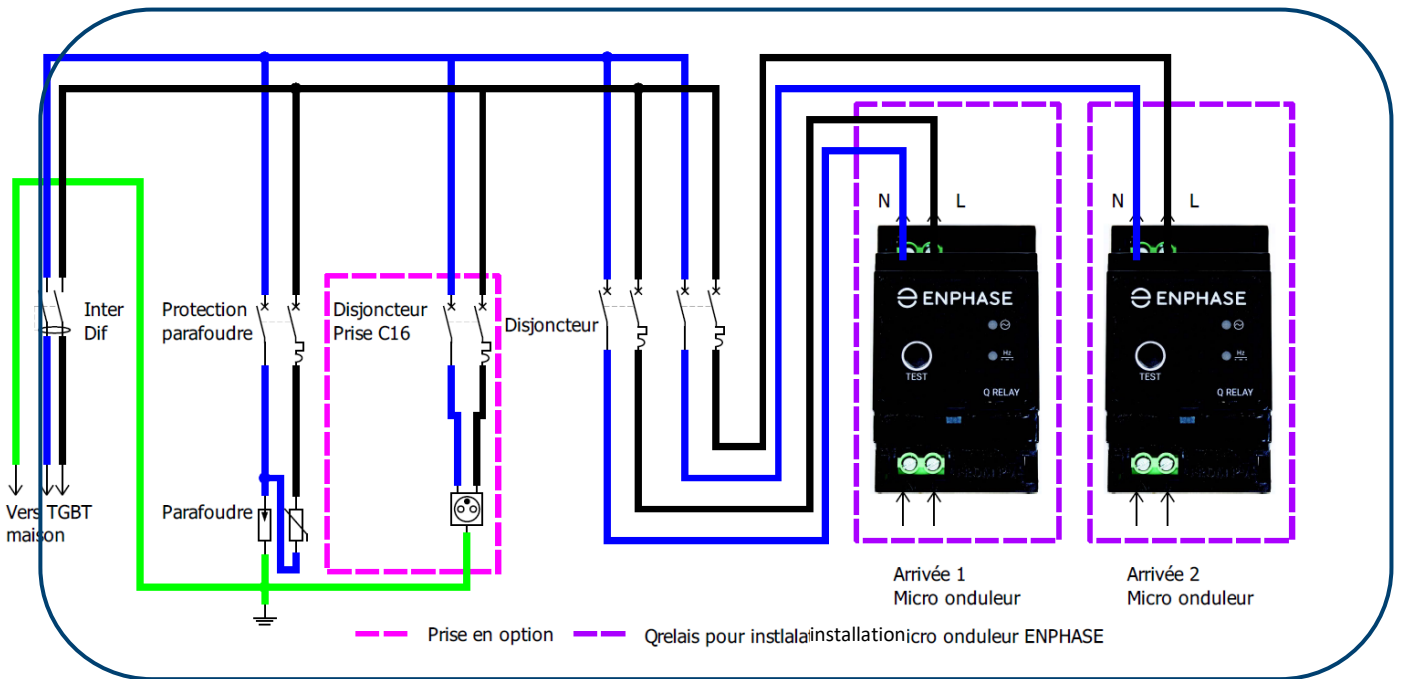


Figure 27 : Schéma de principe coffret AC MONO 2 arrivées micro-onduleurs 2 variantes (avec ou sans QR MONO) avec option prise



Figure 28 : Photo et vue du dessous coffret AC MONO 2 arrivées micro-onduleur 3-6 kW réf. 21100621



Figure 29 : Coffret Habitat

b. Triphasés

1. Pour micro-onduleur

Caractéristiques communes :

Parafoudre	
Type	II
Signalisation fin de vie	Oui
Tension max de service (L-N)	275 V
In/Imax	15/50 kA
Protection	Fusibles intégrés
Coffret plastique	
Humidité relative	0-95%
Température d'utilisation	-25 à +60°C
Résistance à la température	Résistance aux fils chauds incandescents 750°C
Degré de protection	IP65 IK09
Résistance aux UV	Haute (compatible avec un usage extérieur)
Protection contre les surintensités	
Valeur disjoncteur	20 A
Courbe	C
Pouvoir de coupure	6 kA
Protection contacts indirects	
Type	A
Valeur différentiel	300 mA (30 mA pour 3-9 kW)

Options possibles :

- Bobine Mx (à émission de courant) ou Mn (à manque de tension)
- Compteur d'énergie
- Prise ou protection passerelle pour modèle Enphase
- Arrêt d'urgence en boîtier
- Coffret habitat :
 - IP30 IK08
 - -15 à + 60 °C
 - Protection passerelle Enphase ou prise pour autre micro-onduleur

	3-9 kW Place pour 1 QR ⁽¹⁾	9-18 kW Place pour 2 QR ⁽¹⁾	18-25 kW Place pour 3 QR ⁽¹⁾	25-36 kW Place pour 4 QR ⁽¹⁾
Différentiel	25 A 30 mA	40 A 300 mA	63 A 300 mA	80 A 300 mA AC
Disjoncteur	C20	2xC20	3xC20	4xC20
Coffret (mm)	288x426x148 (1x18M)	470x426x148 (2x18)	647x426x148 (3x18)	824x426x148 (4x18)
Passages de câbles PE	3 M20+M32+ M20 (Terre)	6 M20+M32+M20 (Terre)	9 M20+M40+M20 (Terre)	12 M20+M50+M20 (Terre)
Raccordements en câble souple	Vers onduleur : 5G1,5-5G2,5 ; Vers réseau : 5G6-5G25 ; Terre : 16 mm ²			
Codes	23100910	23101820	23102530	23103640
Avec C2/C20	23100911(Q)⁽²⁾	23101821	23102531	23103641
Coffret Habitat	Ref spécifique	Ref spécifique	Ref spécifique	Ref spécifique
Avec Sun Ô - N⁽³⁾	23100917(Q)⁽²⁾	23101827	23102537	23103647

(1) Fourniture Q Relais en option - (2) Q Relais fourni par MADEnR pour les références 23100911Q et 23100917Q - (3) Voir description de l'optimiseur-routeur Sun Ô - N dans la rubrique Autoconsommation – Optimiseurs de production photovoltaïque

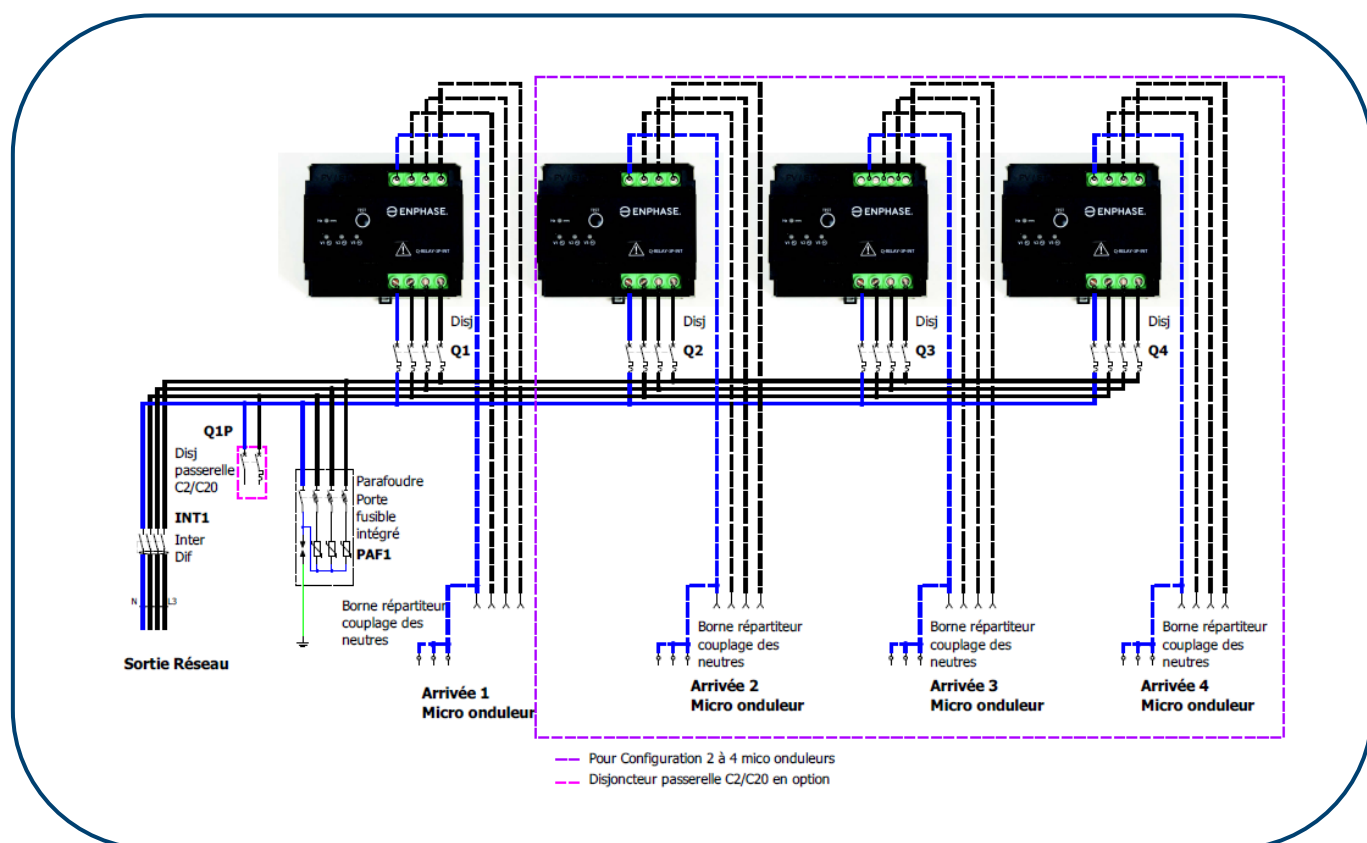


Figure 32 : Schéma de principe coffret AC TRI 1 QR TRI pour micro-onduleur ENPHASE 3 variantes (de 2 à 4 QR TRI) avec option C2/C20



Figure 33 : Coffret AC 2 arrivées micro-onduleur TRI 9-18 kW
réf. 23101820



Figure 34 : Coffret AC 4 arrivées micro-onduleur TRI 25-36 kW
réf. 23103640