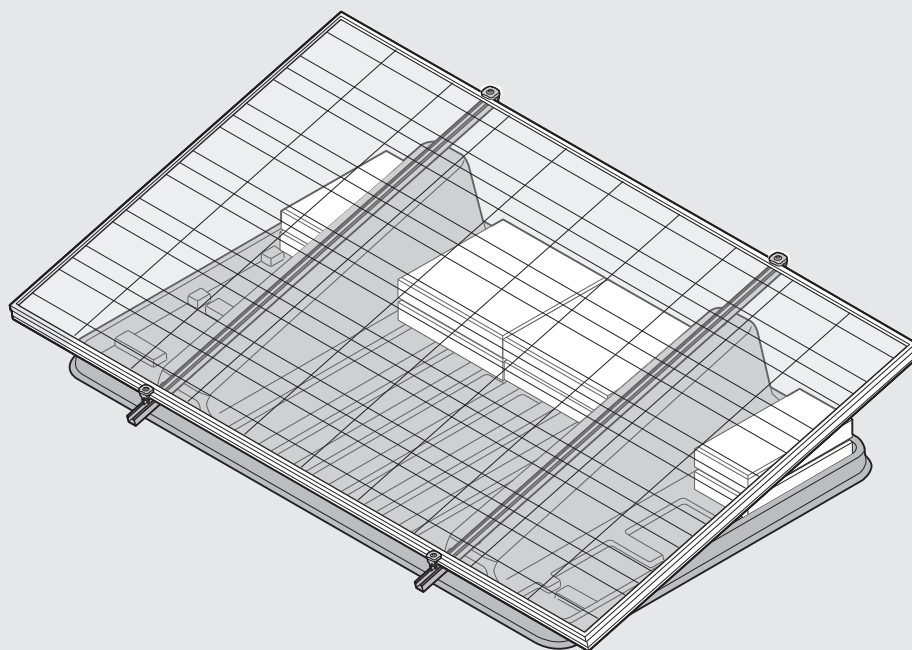


FRS60

Flat roof mounting system

Système de pose pour toits plats

Montagesysteem voor platte daken



ENGLISH (EN)

Installation instructions

Always work according to health and safety regulations. Take proper fall prevention measures.

Before you start

Before installation make sure that roof construction and roofing allow for placing the Solar system (weight of installation, ballast, etc).

FRENCH (FR)

Notice de pose

Veillez à toujours travailler dans des conditions de sécurité optimales. Assurez-vous solidement afin d'éviter tout risque de chute.

Avant toute installation

Avant toute installation, assurez-vous que les caractéristiques du toit autorisent la pose du FRS60 (charge admissible, etc...) de pression du système.

DUTCH (NL)

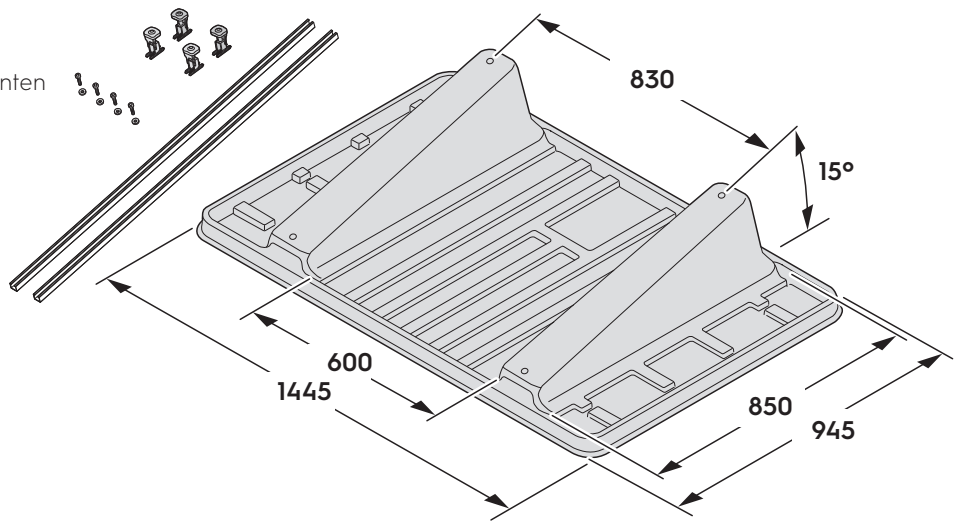
Montage handleiding

Werk altijd volgens de lokaal geldende gezondheids- en veiligheidseisen. Neem maatregelen om vallen te voorkomen.

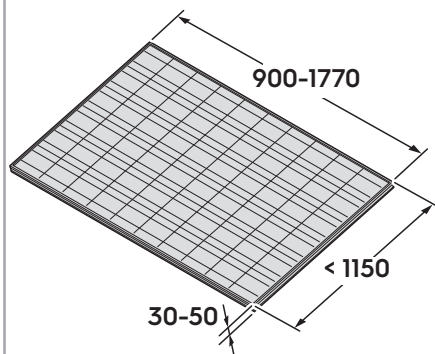
Voordat u begint

Ga na of de dakconstructie en waterdichte laag het plaatsen van de FRS60 toestaan (gewicht van de installatie, ballast, etc)

- EN** Components included
- FR** Le kit contient
- NL** Meegeleverde componenten

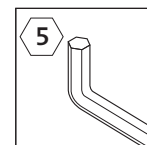
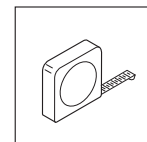


- EN** Components not included
- FR** Le kit ne contient pas
- NL** Niet meegeleverde componenten

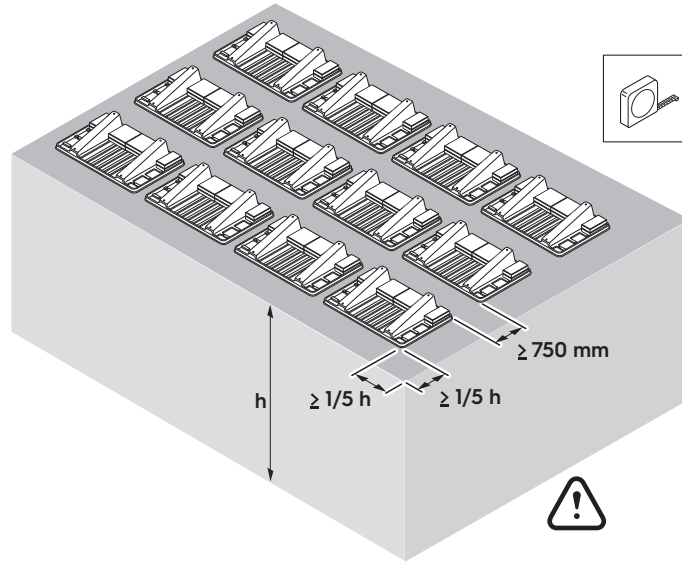


- EN** Tiles
- FR** Dalle de béton
- NL** Tegels

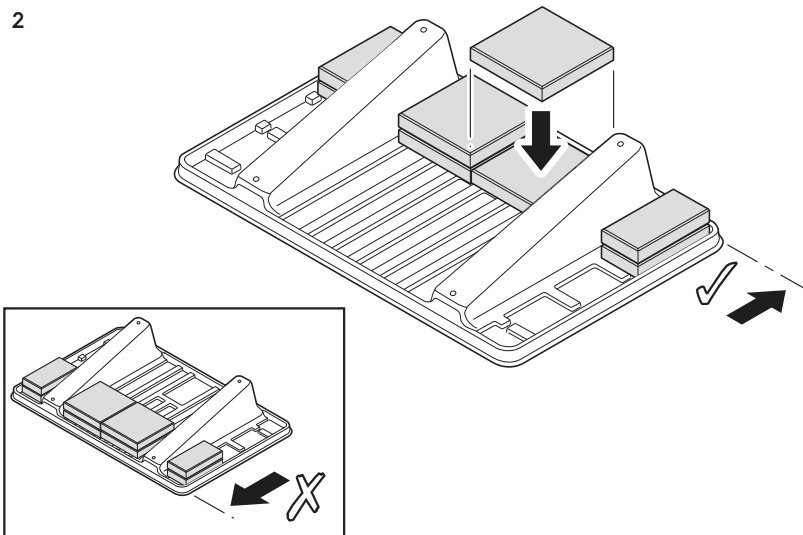
- EN** Tools required
- FR** Outils nécessaires
- NL** Benodigd gereedschap






- 1  Installation
 Installatie
 Installatie

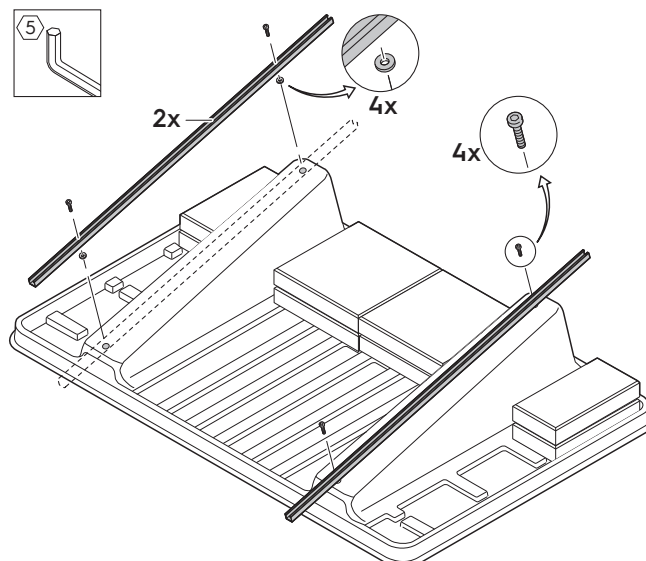


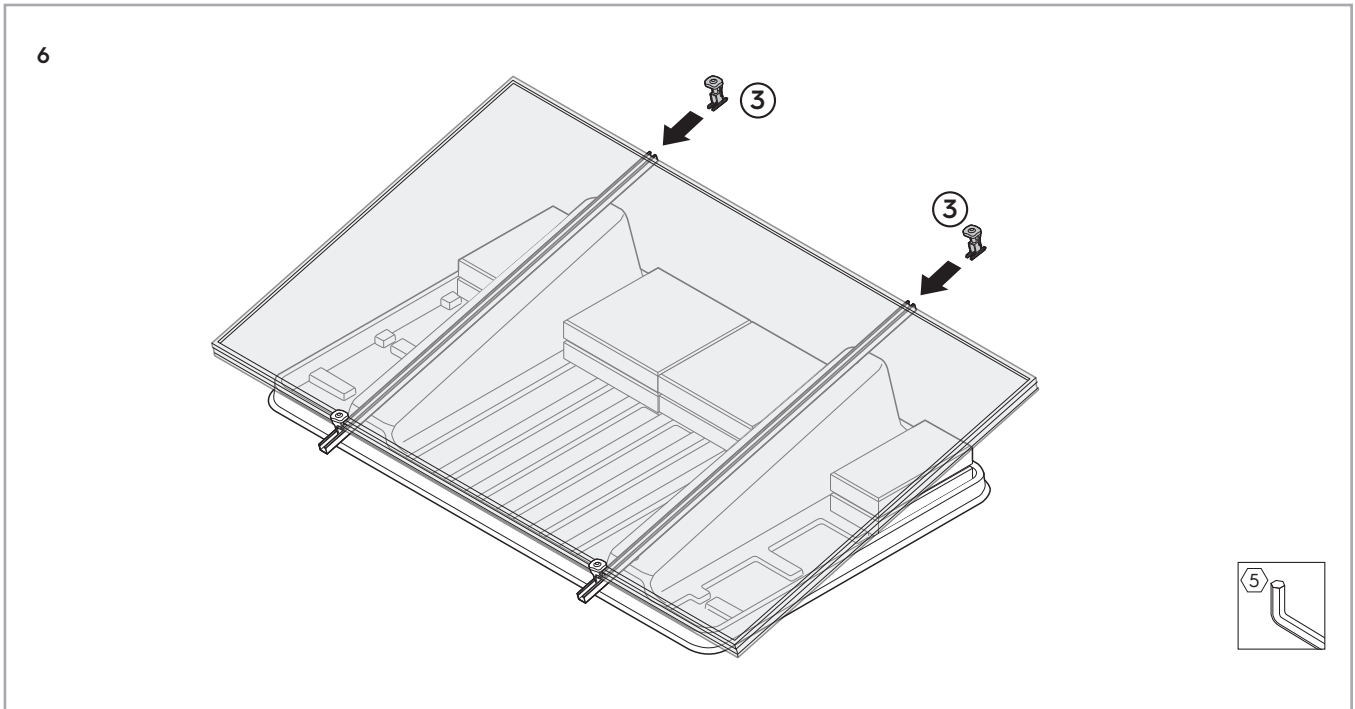
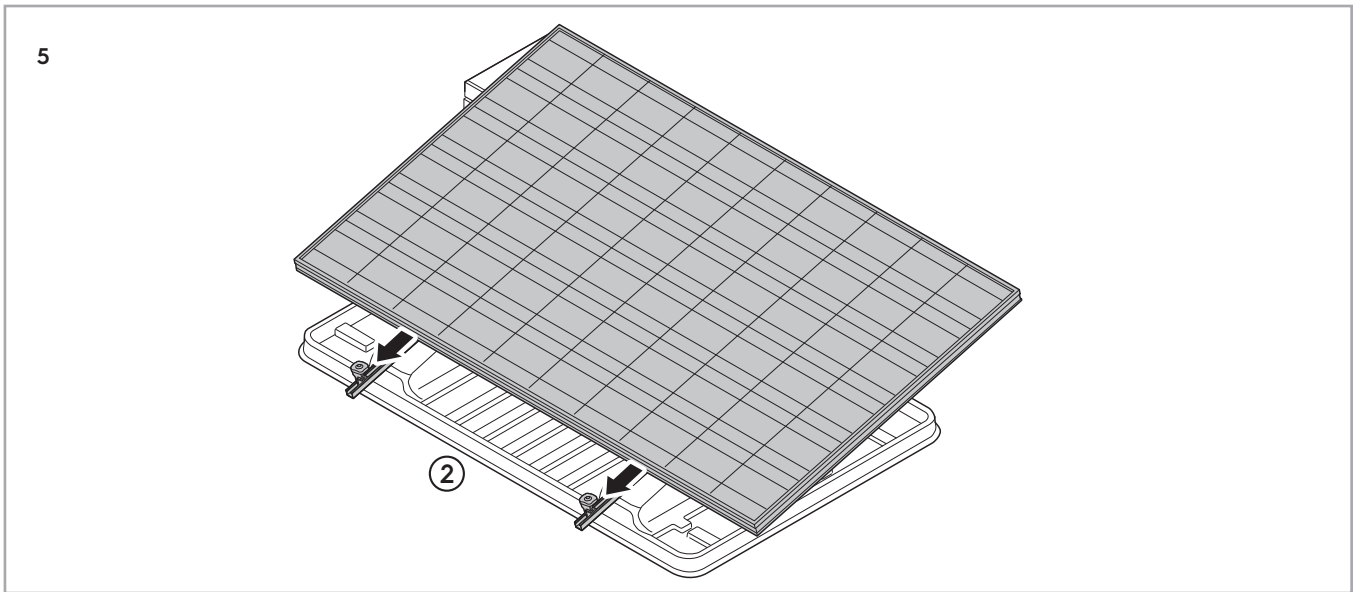
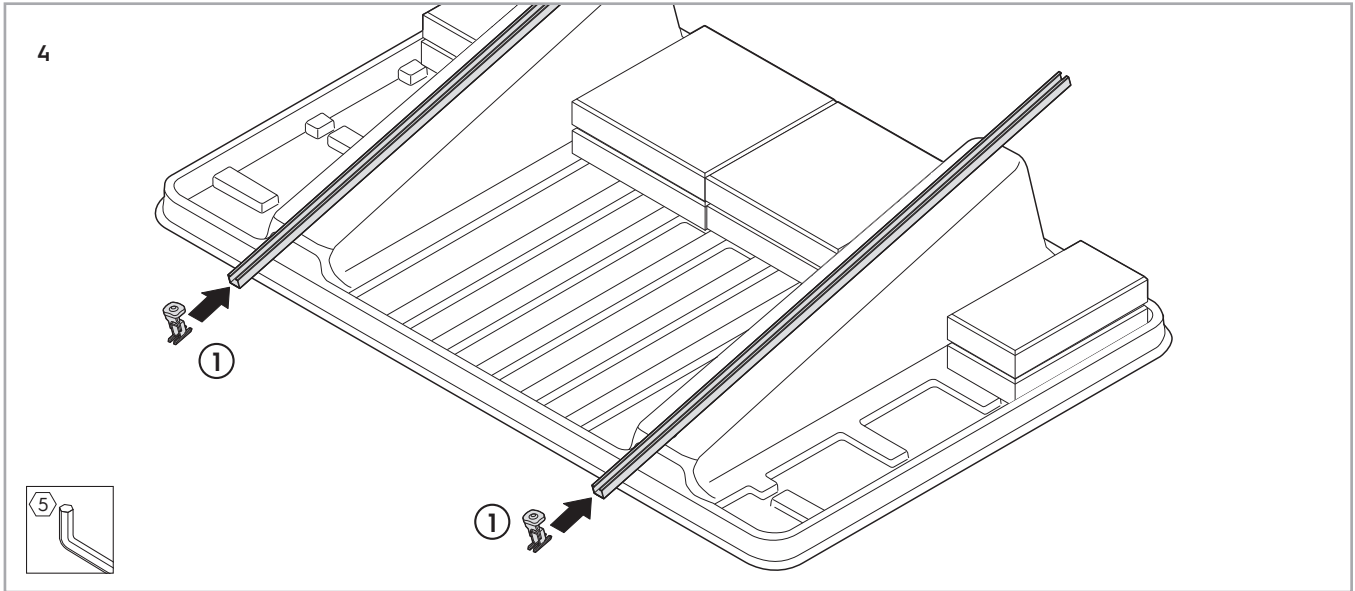
2



-  **Note:** The tiles should be placed at the back of the bottom plate as much as possible.
-  **Note:** Empilez les dalles béton le plus possible sur l'arrière du système.
-  **Let op:** De ballast tegels zoveel mogelijk naar achteren op de bodemplaat plaatsen.

3





BALLAST TABEL NEDERLAND

	h < 4 m		4 m < h < 8 m		8 m < h < 12 m	
	Paneel tot 1,7 x 1,0 m	Paneel tot 1,77 x 1,15 m	Paneel tot 1,7 x 1,0 m	Paneel tot 1,77 x 1,15 m	Paneel tot 1,7 x 1,0 m	Paneel tot 1,77 x 1,15 m
Zone I	98 kg	116 kg	106 kg	125 kg	129 kg	153 kg
Zone II	79 kg	94 kg	86 kg	102 kg	106 kg	125 kg
Zone III	62 kg	73 kg	68 kg	80 kg	83 kg	98 kg

Berekeningen conform NEN 7250 en Eurocode NEN-EN 1991-1-4:2019
Zone 5. Bezwijkmechanisme kantelen.

TABLEAU DES LESTS FRANCE

Pression dynamique de pointe (daN/m ²)	Lest à utiliser dont poids du module (kg)			
	Module < 1,7 x 1,0 m		Module 1,77 x 1,15 m	
	Centre	Bordure	Centre	Bordure
40	53	67	63	78
45	60	75	71	88
50	67	83	78	98
55	73	92	86	108
60	80	100	94	118
65	87	108	102	127
70	93	117	110	137
75	100	125	118	147
80	107	133	126	157
85	113	142	133	167
90	120	150	141	177
95	127	158	149	186
100	133	167	157	196
105	140	175	165	X
110	147	183	173	X
115	153	192	180	X
120	160	200	188	X

Installation en zone H, selon EN1991-1-4
Lest maximum 200 kg



ENERGY



VENTILATION



BUILDING

Ubbink BV

☎ +31 313 480-300 • @ productadvieslijn@ubbink.nl

Ubbink France

☎ +33 (0)2 51 13 46 46 • @ ubbink@ubbink.fr

Ubbink NV

☎ +32 9 237 11 00 • @ info.bouw@ubbink.be

Ubbink UK Ltd

☎ +44 1604 433-000 • @ info@ubbink.co.uk



Ubbink International

@ info@ubbink.com • 🌐 www.ubbink.com

Copyright © 2022 Ubbink | Content is subject to change without notice; no liability for errors and misprints.
Availability and configurations may differ per country | UB-2023-10-V03-100000072713